

4

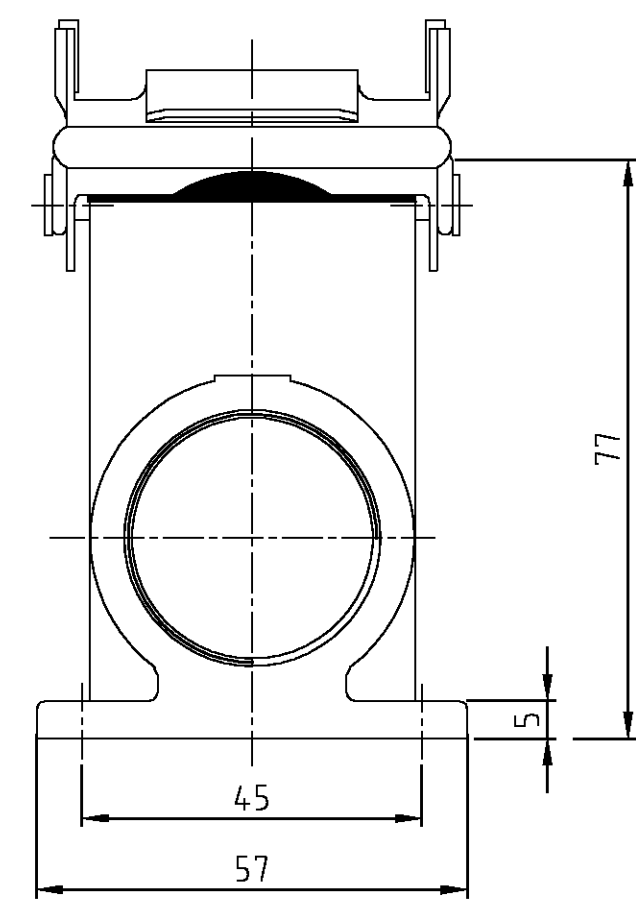
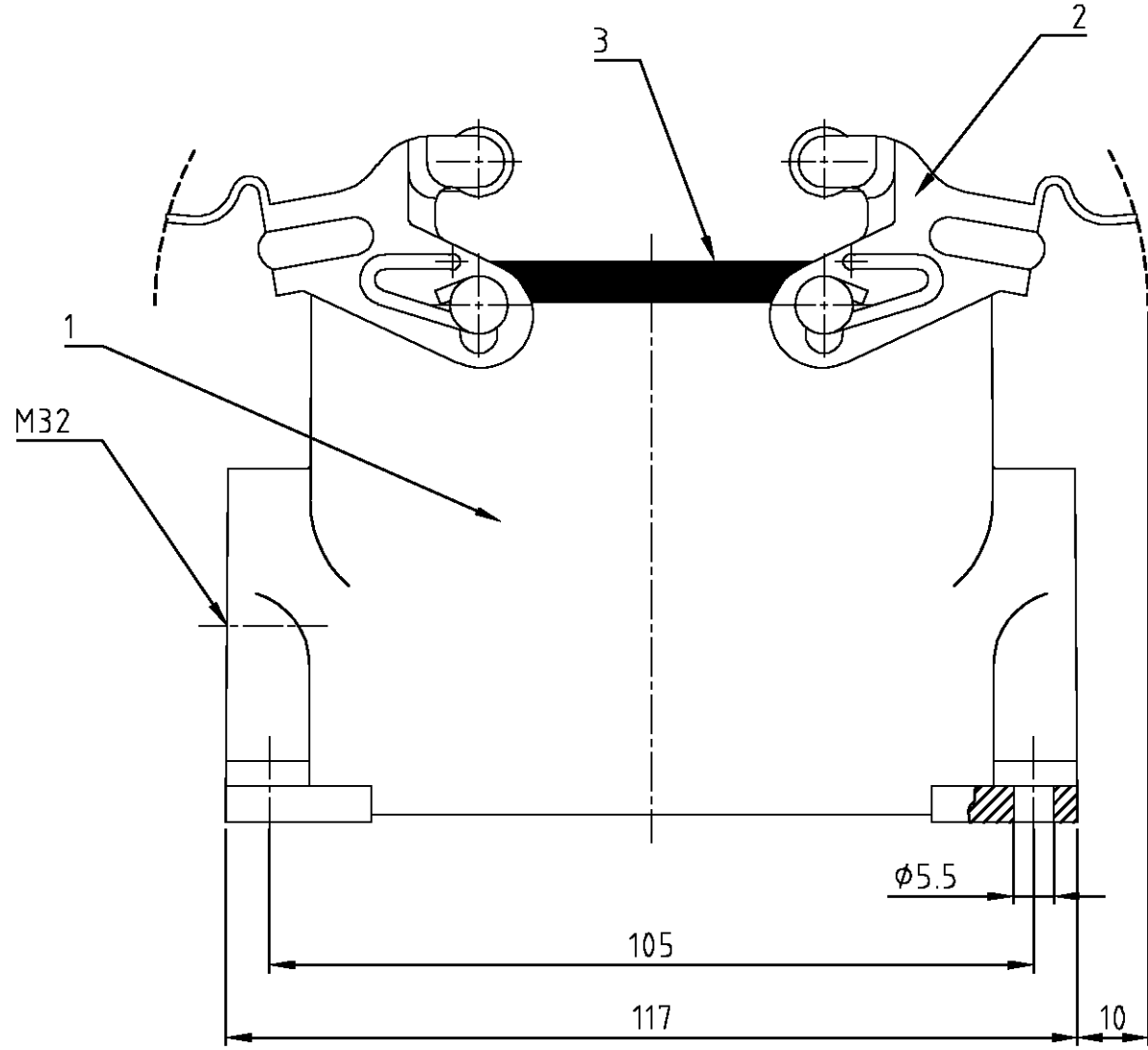
3

2

1

THIS DRAWING IS UNPUBLISHED.
 VERTRAULICHE UNVERÖFFENTLICHTE ZEICHNUNG
 © COPYRIGHT 1997 BY AMP INCORPORATED. ALL RIGHTS RESERVED.
 FREI FUER VERÖFFENTLICHUNG
 .1997
 MATED WITH:
 PASSEND ZU:
 BG6

LDC		DIST		REVISIONS ÄNDERUNGEN			
P	LTR	DESCRIPTION BESCHREIBUNG	DATE	DWN	APVD		
-	A1	neu gezeichnet/new drawn	EGD0-0976-04	23.09.04	SR	SM	
-	A2	correct part number, EDG0-1174-04		06.12.04	MP	ST	



Notes:

- ① Material: Housing: aluminium diecasting alloy
Seals: Neoprene
- ② Surface: Varnish- grey
- ③ Varnish on the inside not necessarily

Bemerkungen:

- ① Material: Gehäuse: Alu-Druckguß-Legierung
Dichtung: Neoprene
- ② Oberfläche: Lackierung - grau
- ③ Lackierung im Gehäuseinnere ist nicht notwendig

Q-1	DESCRIPTION	MATERIAL	SURFACE	COLOR	ITEM No.
1	Profildichtung/profile seal	Neoprene		black/schwarz	3
2	VS-Bügel/locking clip	Stahl/steel	verzinkt/zink plated	blau/blue	2
1	Sockelgehäuse HD/hood	aluminium/ALU		grey/grau	1

HD.40.SG-VS.1.M32.Z	<small>THIS DRAWING IS A CONTROLLED DOCUMENT FOR AMP INCORPORATED. IT IS SUBJECT TO CHANGE AND THE CONTROLLING ENGINEERING ORGANIZATION SHOULD BE CONTACTED FOR THE LATEST REVISION. DIESES ZEICHNUNGSDOKUMENT WIRD DURCH AMP INCORPORATED KONTROLLIERT. ÄNDERUNGEN, DIE DEM TECHNISCHEN FORTSCHRITT DIENEN, SIND VORBEHALTEN. DEN JEWEILS LETZTQUELTIGEN ÄNDERUNGSSTAND ERFAHREN SIE AUF ANFRAGE.</small>		DWN Schneider 23.09.04	HTS Elektrotechnik 53819 Neunkirchen, Germany
	<small>DIMENSIONS: DIMENSIONEN: mm</small> 		CHK Schweiger 23.09.04	
	<small>TOLERANCES UNLESS OTHERWISE SPECIFIED: ALLGEMEINTOLERANZEN</small> <small>ISO 8015</small> <small>ISO 2768 - mH - E</small> <small>DIN 16901 - 14.0</small> <small>PLC</small> <small>1 PLC</small> <small>2 PLC</small> <small>3 PLC</small> <small>ANGLES /WINKEL #-</small>		APVD -	
	<small>MATERIAL</small>		<small>PRODUCT SPEC</small> 108-74009 <small>APPLICATION SPEC</small> 114-74001 <small>WEIGHT</small> GEWICHT -	
		<small>FINISH / OBERFLÄCHE / FARBE</small>		<small>NAME</small> Surface mounted housing side entry Sockelgehäuse HD.40.SG-VS.1.M32.Z <small>SIZE</small> A3 <small>CAGE CODE</small> 00779 <small>DRAWING NO</small> C-1103082 <small>RESTRICTED TO NUR FUER</small> -
		<small>CUSTOMER DRAWING</small> /KUNDENZEICHNUNG		<small>REVISIONS</small> <small>MASSSTAB</small> 1:1 <small>BLATT</small> 1 <small>OF VON</small> 1 <small>REV</small> A2