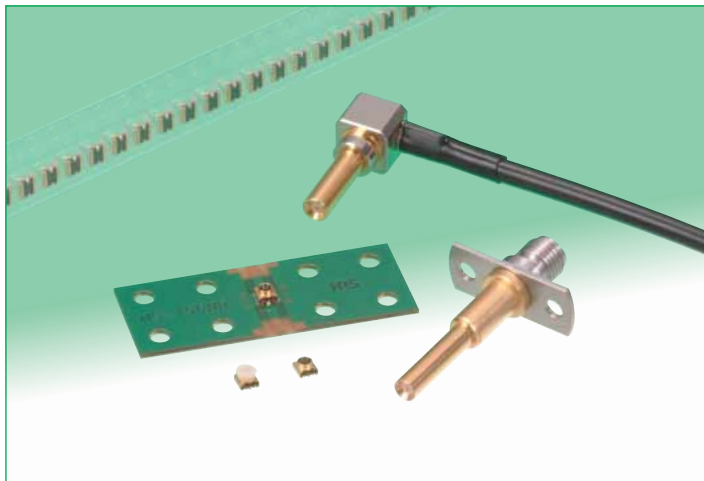


DC~6GHz 高さ1.6mm 超小型チェック用同軸スイッチ

MS-156NBシリーズ



■概説

MS-156NBシリーズは携帯端末の回路、及び高周波回路で使用するマイクロ基板検査用に開発した超小型スイッチです。機器の小型化による高密度の基板実装に対応し、広帯域6GHz迄対応しています。

また、小型ながら容易に回路検査を行うことができます。プラグ未嵌合状態ではコモン端子とアンテナ端子が接続し回路が形成されています。プラグを嵌合することにより、アンテナ端子からプラグ側回路に切り換わります。

■特長

1. 低挿入損失

未嵌合時 6GHz TYP. 0.1 dB
と低挿入損失です。

2. 省スペース設計

2.7mm×2.7mmと省スペースです。

3. 低背

高さ1.6mmと低背化を図っています。

4. 軽量

質量は0.025gと軽量です。

5. 高寿命

挿抜回数の保証値は、100回と回路のチェックに十分な信頼性を確保しています。

6. 広帯域で使用可能

使用周波数はDC~6GHzと広帯域で使用可能です。

7. 自動実装対応

エンボステープによる自動実装に対応しています。
吸着キャップ付き仕様もあります。

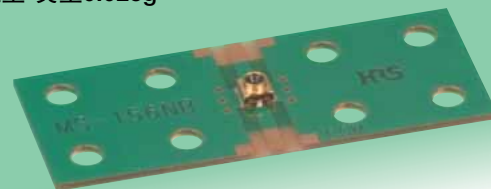
8. RoHS対応

環境に配慮し、RoHS指令使用禁止物質を使用しておりません。
また、各種はんだに対する、はんだ上がり防止向上のため、信号端子はめっき処理にて接触部と実装部の間にニッケルバリアを施しています。

■用途

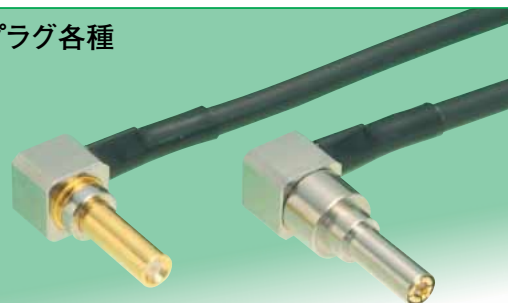
- ・携帯端末、ETC、ノートPC(ブルートゥース)
無線LAN、POS端末、GPS端末、PDA端末等。

基板実装面積の省スペース化
低背-高さ1.6mm
軽量-質量0.025g



MS-156NB

●プラグ各種



●SMA変換アダプタ各種



●プラグ測定用アダプタ各種



■製品規格

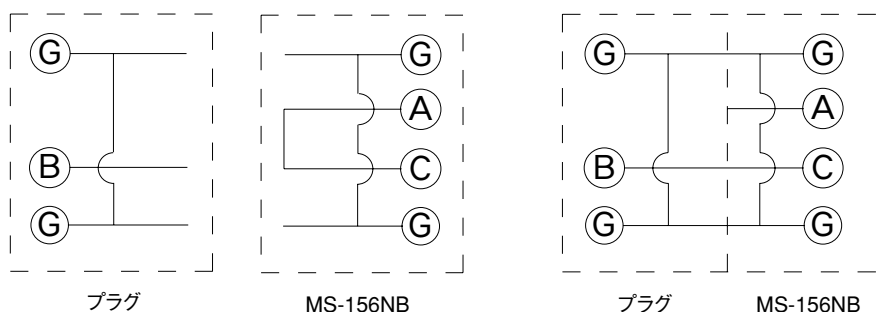
	未嵌合時	嵌合時 (MS-156-HRMJ-3)
使用温度範囲	-40℃～+85℃	-40℃～+85℃
定格電力	2 W	2 W
周波数範囲	DC ～ 6.0 GHz	DC ～ 6.0 GHz
挿入損失	0.1 dB以下 (DC ～ 3.0 GHz) 0.15 dB以下 (3.0 GHz ～ 6.0 GHz)	0.5 dB以下 (DC ～ 3.0 GHz) 1.2 dB以下 (3.0 GHz ～ 6.0 GHz)
逆方向損失	20 dB以上 (DC ～ 2.0 GHz) 15 dB以上 (2.0 GHz ～ 4.0 GHz) 13 dB以上 (4.0 GHz ～ 6.0 GHz)	
V.S.W.R.	1.2 以下 (DC ～ 2.5 GHz) 1.3 以下 (2.5 GHz ～ 6.0 GHz)	1.4 以下 (DC ～ 3.0 GHz) 1.8 以下 (2.5 GHz ～ 6.0 GHz)

項目	規格	条件
1.接触抵抗	中心 100mΩ以下 外部 100mΩ以下	100 mA以下で測定
2.絶縁抵抗	1000MΩ以上	DC 100Vで測定
3.耐電圧	せん絡・絶縁破壊のないこと	AC 100V を1分間
4.耐振性	1 μs以上の瞬断のないこと	周波数10～55Hz 片振幅0.75mm 3軸方向1 oct/分各10サイクル計30サイクル
5.耐衝撃性	1 μs以上の瞬断のないこと	加速度490m/s ² 正弦半波で3方向 各3回計18回
6.熱衝撃	接触抵抗 中心 100mΩ以下 外部 100mΩ以下 絶縁抵抗 10MΩ以上	温度: -55 → 5～35 → 85 → 5～35℃ 時間: 30 → 5分以内 → 30 → 5分以内 100 サイクル
7.挿抜寿命	接触抵抗 中心 100mΩ以下 外部 100mΩ以下	挿抜回数100回後

■材質

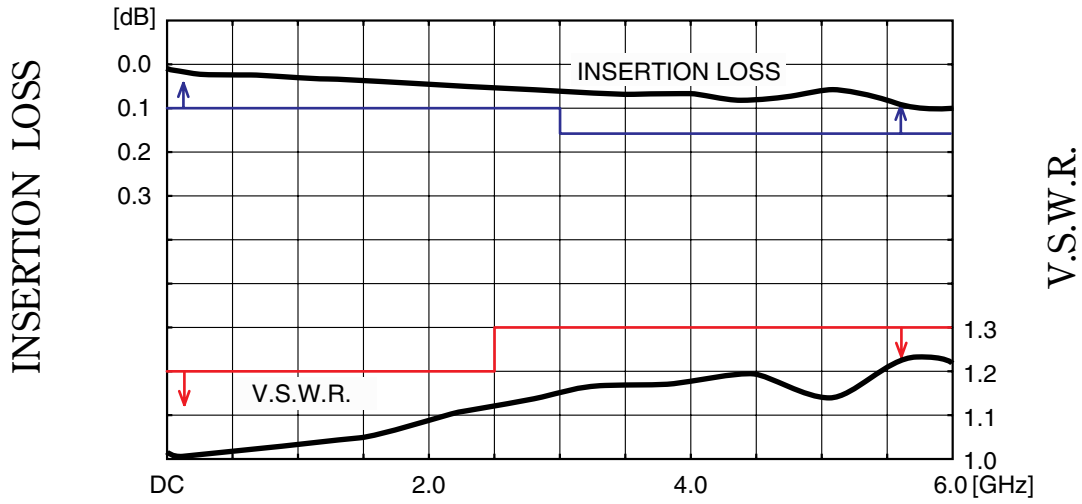
部品	材質	処理	UL規格
シェル	りん青銅	金めっき	——
絶縁ケース	9Tナイロン	——	UL94V-0
コモン端子	ベリリウム銅	部分 金めっき	——
アンテナ端子	りん青銅	部分 金めっき	——

◆回路図

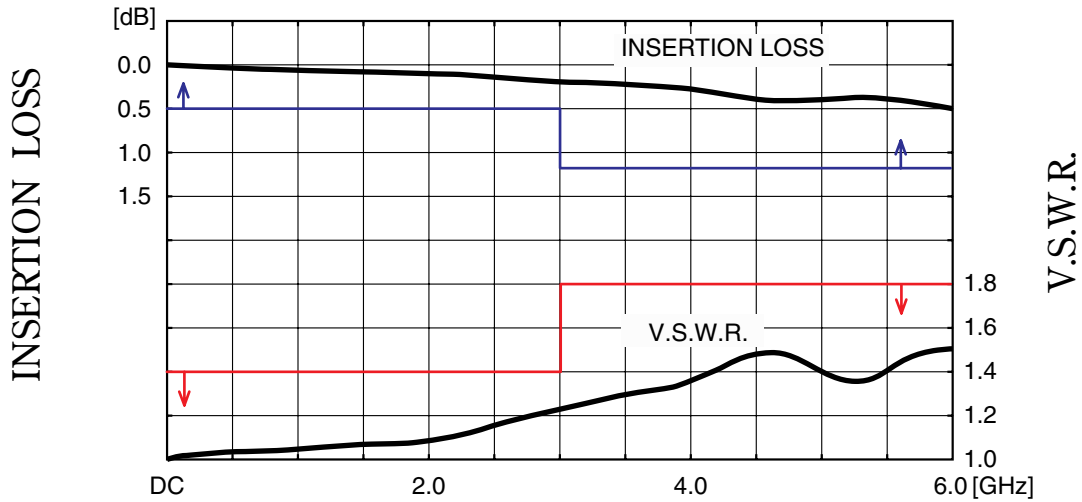


◆高周波特性 (TYPICAL)

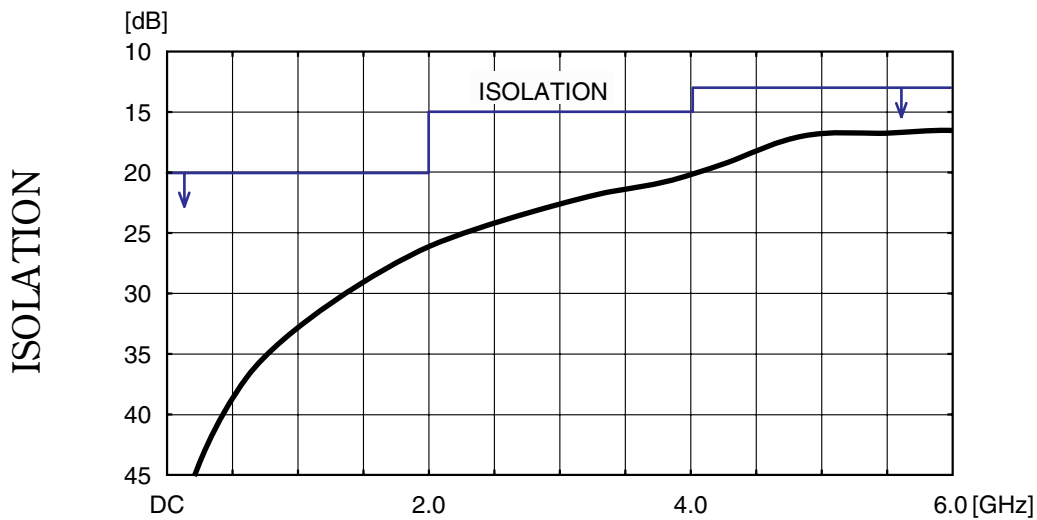
● NORMALLY CLOSE (N.C)



● NORMALLY OPEN (N.O)

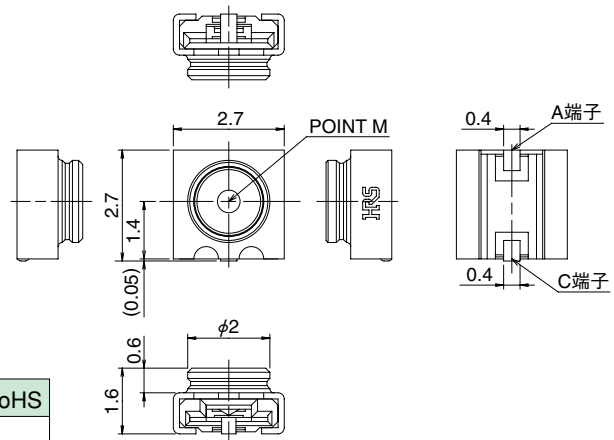


● ISOLATION



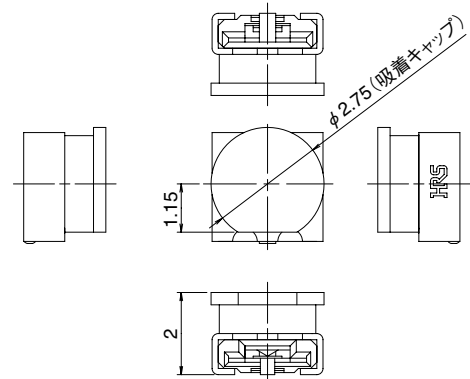
■ レセプタクル

● 吸着キャップ無し



製品番号	HRS No.	販売単位	RoHS
MS-156NB	358-0206-8	1リール2,000個巻き	○
MS-156NB(01)	358-0206-8-01	100個	

● 吸着キャップ有り

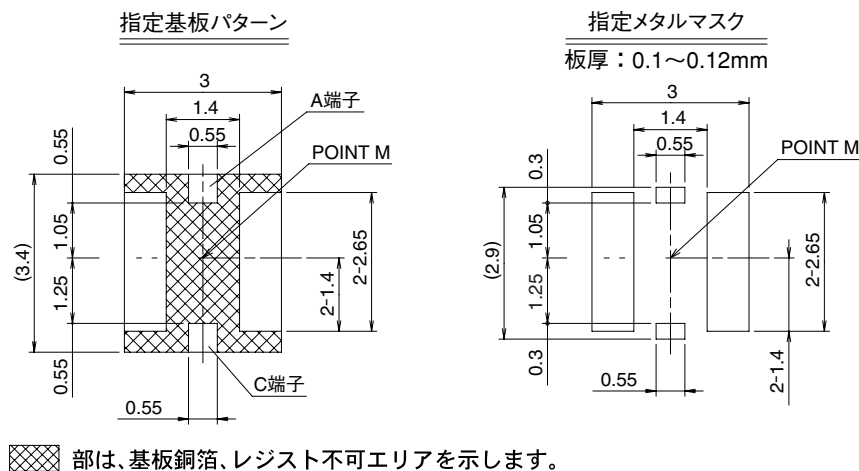


※キャップの向きは一定ではありません


製品番号	HRS No.	販売単位	RoHS
MS-156NB(02)	358-0206-8-02	1リール1,500個巻き	○

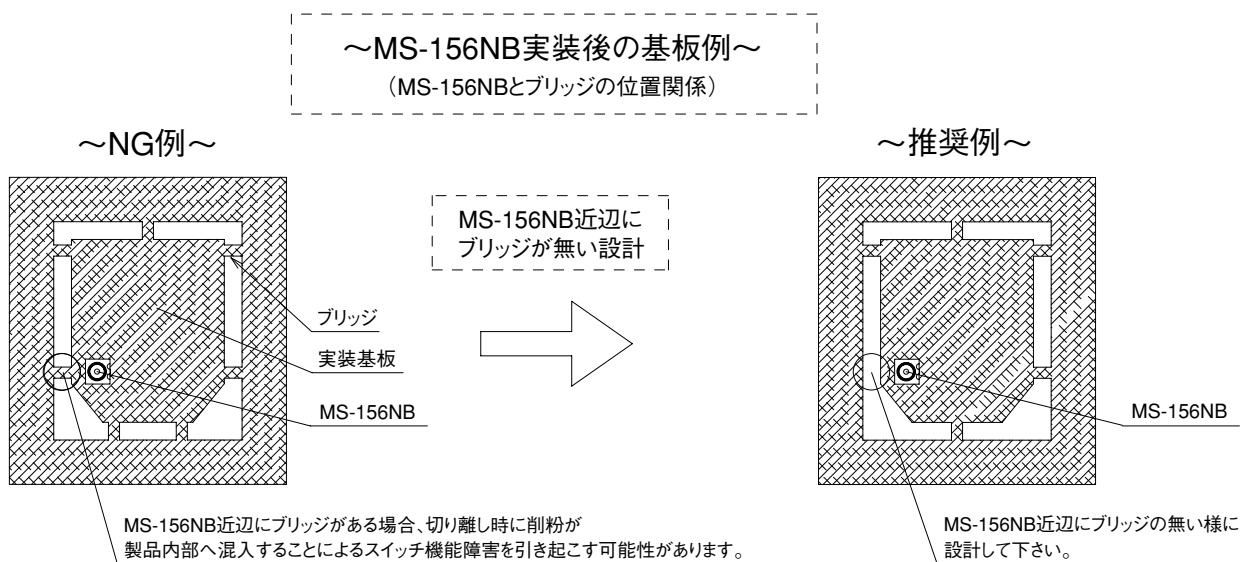
◆ 指定ランド寸法および指定メタルマスク寸法図

本条件以外での実装は製品機能障害を引き起こす可能性があります。
 尚、本製品は極小の精密機器の為、次頁に記載されている注記内容につきまして、ご協力いただけます様、
 ご理解とご協力の程お願い申し上げます。



◆ご使用上の注意

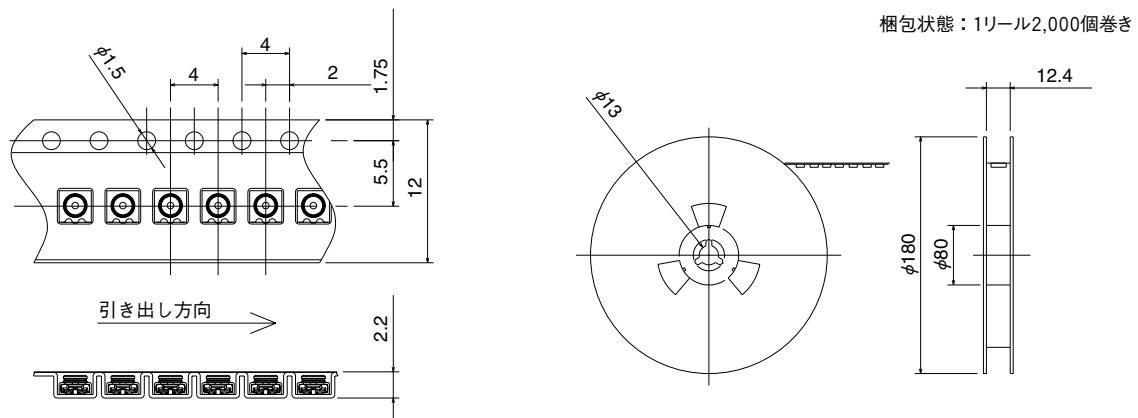
- 注1 指定基板パターンおよび指定メタルマスク寸法以外での実装は、はんだ上がり、フラックス上がりの影響によって製品機能障害を引き起こす可能性があるため、行わないで下さい。
- 2 製品底面部（前頁指定ランド寸法図の  部）に基板銅箔やレジスト加工を行った場合には、弊社にて製品保証いたしかねますのでご了承下さい。
- 3 手はんだでの実装は行わないで下さい。接点部へのはんだ上がり、フラックス上がりの恐れがあります。
- 4 MS-156NB実装後の基板を、ルーター等で切り離しを行う場合は、削粉が入ることによる製品機能障害を引き起こす可能性があるため、ブリッジはMS-156NBより離れた位置に設計願います。また、工程内では削粉が飛び散らないよう吸引願います。



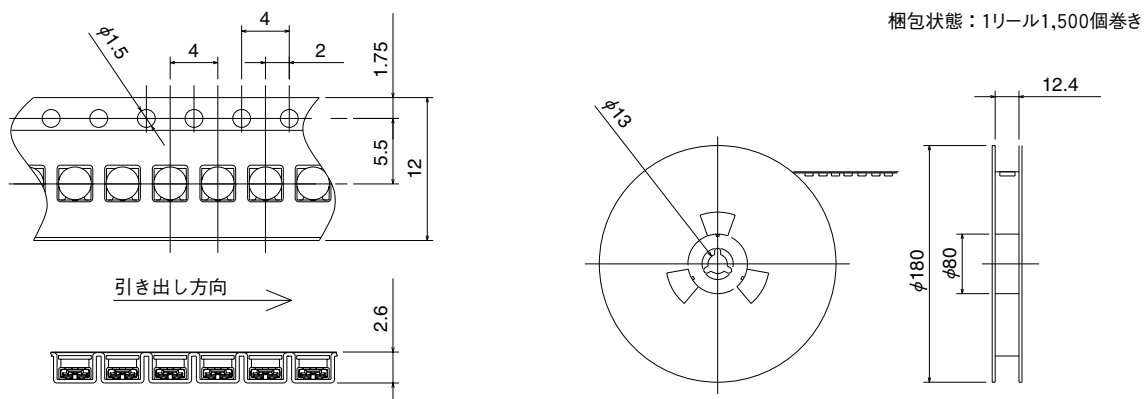
- 5 本製品は回路検査用（チェック端子）としてのみご使用下さい。インターフェイスにはご使用出来ません。
- 6 粉塵、多湿、ガス、超高温、超低温等の特殊環境下でのご使用はご遠慮下さい。
- 7 本製品には簡易ロック付きプラグと押し付けタイプの2種類のプラグをご用意しております。簡易ロック付きのプラグは製品開発時でのご使用を目的としており、量産工程内でのご使用は出来ません。
- 8 本製品の洗浄は出来ません。
- 9 基板実装状態で落下した際、筐体から本製品に力が加わらないように設計上のご配慮をお願いいたします。
- 10 ヒートガン、ホットプレート等をご使用の場合は、MAX260°C10秒以内でお願いいたします。上記条件を超えると、樹脂部が溶けて変形する恐れがあります。
- 11 工程内で自動検査を行う場合、使用実施例として『MS-156プラグコネクタ取り扱い説明書』をご用意しておりますのでご請求下さい。

◆エンボステープキャリア寸法図

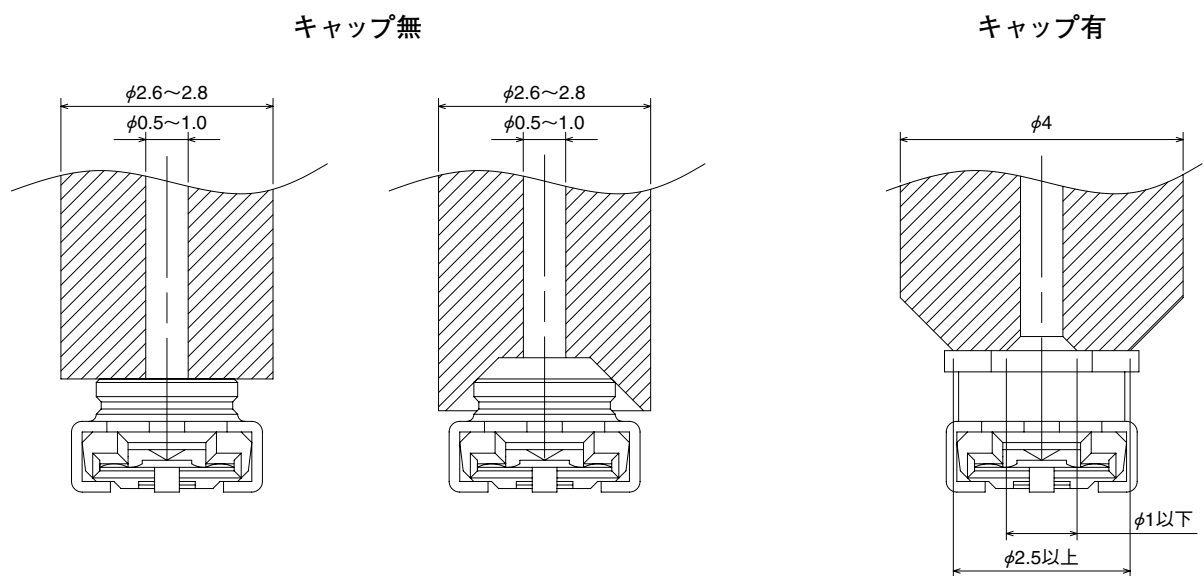
●MS-156NB 吸着キャップ無し



●MS-156NB (02) 吸着キャップ有り

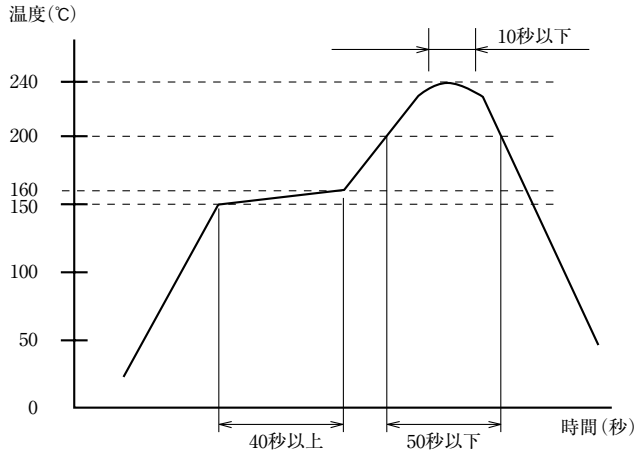


◆推奨ノズル形状



※実装置により特殊ノズルの使用が必要になる場合があります。

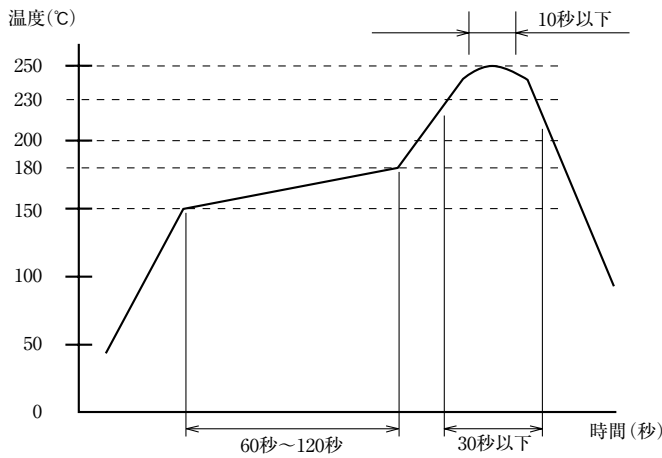
◆推奨リフロー条件



鉛含有はんだ使用時推奨条件

① MAX温度	: 240°C
② 基本ピーク温度	: 220~235°C
③ ピーク温度時間	: 10秒 以下
④ 200°C以上	: 50秒 以下
⑤ 150~160°C	: 40秒以上

指定メタルマスク厚 $t=0.1\sim0.12\text{mm}$
 リフロー回数 2回



鉛フリーはんだ使用時推奨条件

① MAX温度	: 250°C
② 基本ピーク温度	: 240~250°C
③ ピーク温度時間	: 10秒 以下
④ 230°C以上	: 30秒 以下
⑤ 150~180°C	: 60秒~120秒

指定メタルマスク厚 $t=0.1\sim0.12\text{mm}$
 リフロー回数 2回

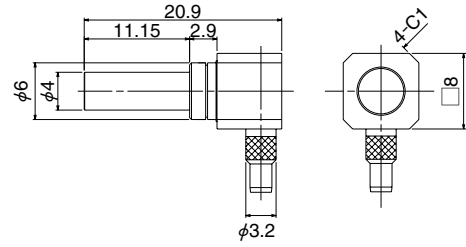
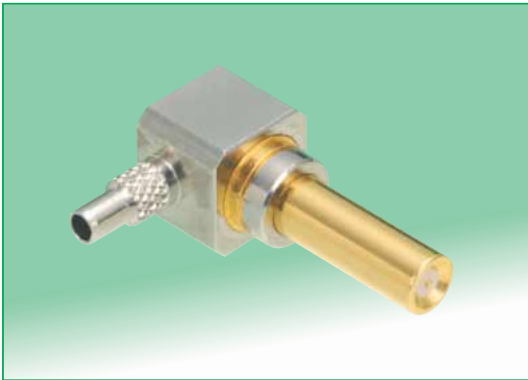
■MS-156プラグ、アダプター一覧

	製品名	ページ
ケーブルハーネスタイプ		
押し付けタイプ ※取り付ける側に、フローティング機構及び、押し付け機構が必要です。	MS-156-C(LP)-1	9
簡易ロックタイプ ※評価用 量産工程内でのご使用はできません。	MS-156-C(LP)-2	9
SMA変換アダプタ		
簡易ロックタイプ ※評価用 量産工程内でのご使用はできません。	MS-156-HRMJ-2 MS-156-HRMJ-5	9 9
押し付けタイプ ※取り付ける側に、フローティング機構及び、押し付け機構が必要です。	MS-156-HRMJ-3 MS-156-HRMJ-14	10 10
誘い込み増加タイプ	MS-156-HRMJ-6	10
フローティングタイプ ※フローティング機構内蔵 取り付け側に押し付け機構が必要です。	MS-156-HRMJ-9	10
自主押し付けタイプ ※押し付け機構内蔵 ストローク管理のみでご使用いただけます。	MS-156-HRMJ-10 MS-156-HRMJ-12	11 11
L曲がりタイプ	MS-156LP-HRMJ-4	11
プラグ測定用アダプタ		
SMA変換	MS-156R-HRMJ-1	11
N型変換	MS-156R-NJ-1	12

量産工程内でご使用になる場合は、使用実施例として”MS-156プラグコネクタ取扱説明書”を用意していますので、ご要求ください。

■プラグ

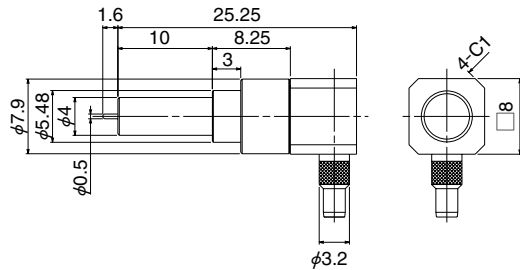
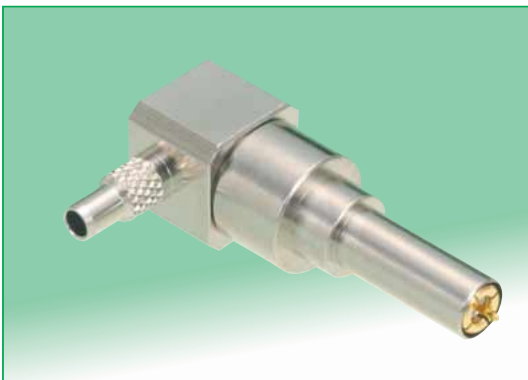
●押し付けタイプ



製品番号	HRS No.	ライフ	RoHS
MS-156-C (LP) -1	358-0173-0	10,000回	○

適合ケーブル：(株)フジクラ製1.5D-HQEW,1.5D-QEW
 ケーブル結線工具：外部導体用 HT303/PO-P-2-T
 (PO-P-2-Tの代替製品)
 フタ圧入用 UM-T-1

●簡易ロックタイプ

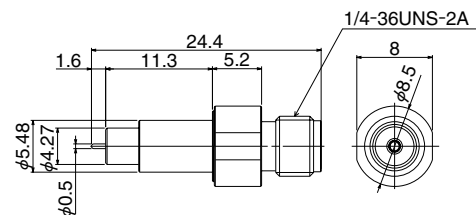


製品番号	HRS No.	ライフ	RoHS
MS-156-C (LP) -2	358-0174-3	500回	○

適合ケーブル：(株)フジクラ製1.5D-HQEW,1.5D-QEW
 ケーブル結線工具：外部導体用 HT303/PO-P-2-T
 (PO-P-2-Tの代替製品)
 フタ圧入用 UM-T-1

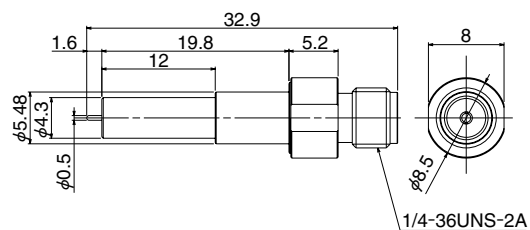
■SMA変換アダプタ

●簡易ロックタイプ



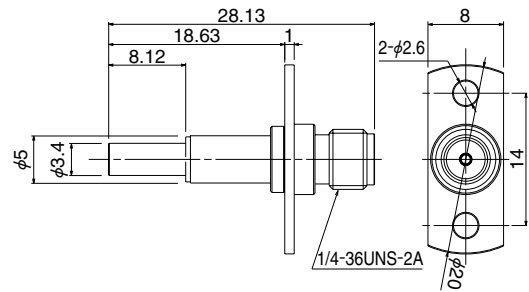
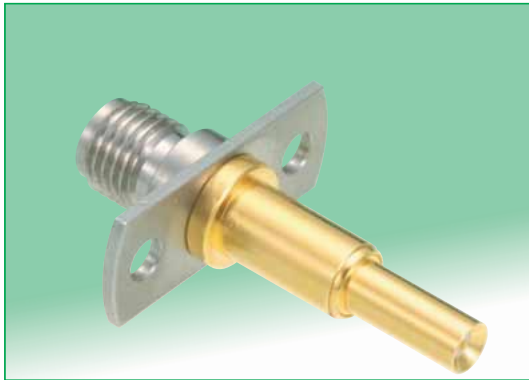
製品番号	HRS No.	ライフ	RoHS
MS-156-HRMJ-2	358-0170-2	500回	○

●簡易ロックタイプ



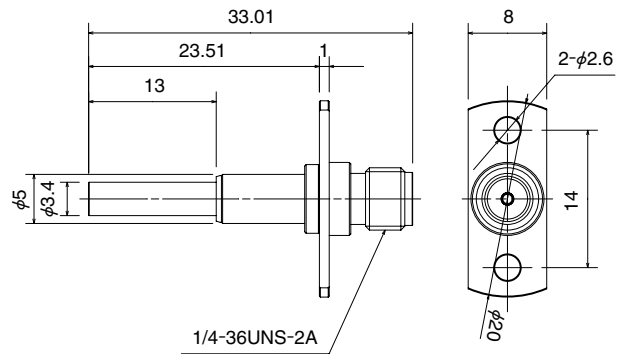
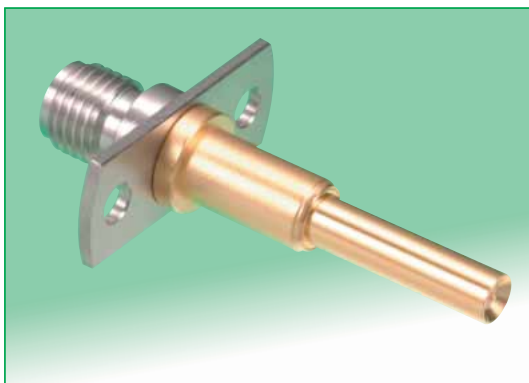
製品番号	HRS No.	ライフ	RoHS
MS-156-HRMJ-5	358-0177-1	500回	○

●フランジ付き押し付けタイプ



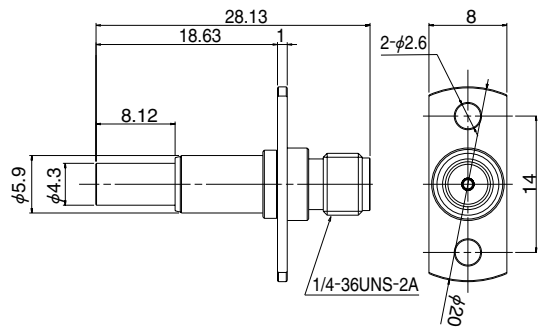
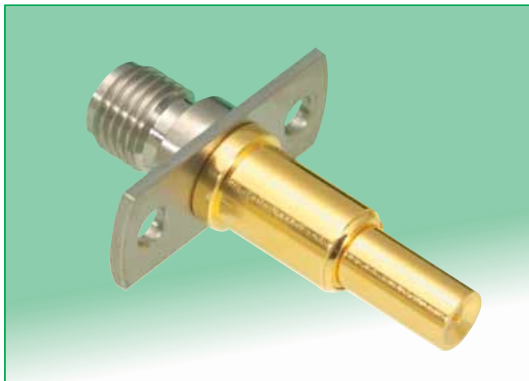
製品番号	HRS No.	ライフ	RoHS
MS-156-HRMJ-3	358-0171-5	10,000回	○

●フランジ付き押しつけタイプ



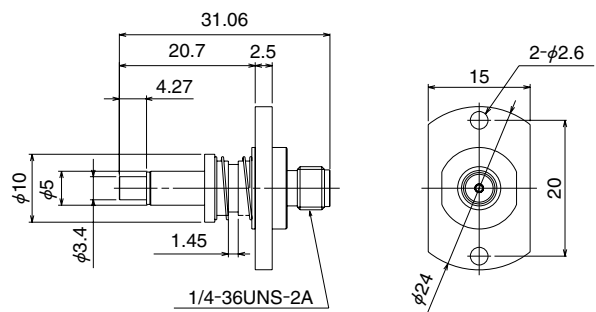
製品番号	HRS No.	ライフ	RoHS
MS-156-HRMJ-14	358-0198-1	10,000回	○

●フランジ付き押しつけタイプ
(誘い込み増加タイプ)



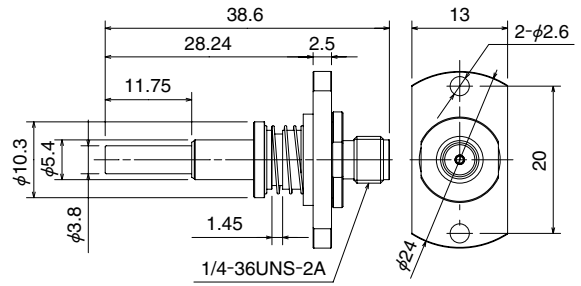
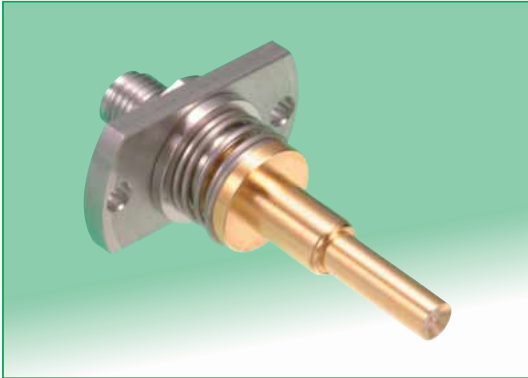
製品番号	HRS No.	ライフ	RoHS
MS-156-HRMJ-6	358-0181-9	10,000回	○

●フローティングタイプ



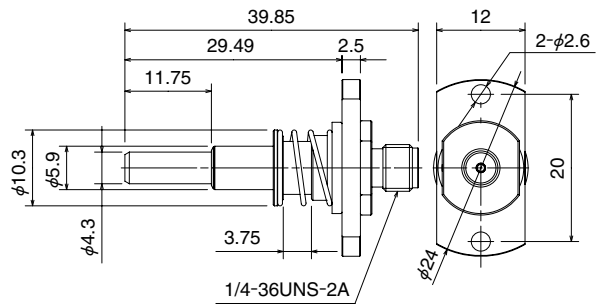
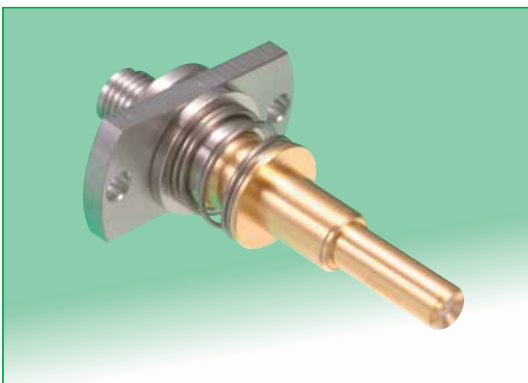
製品番号	HRS No.	ライフ	RoHS
MS-156-HRMJ-9	358-0180-6	10,000回	○

●自主押し付けタイプ



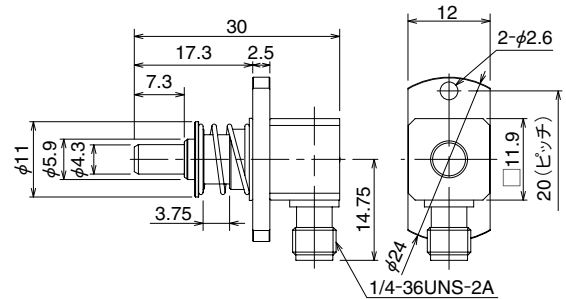
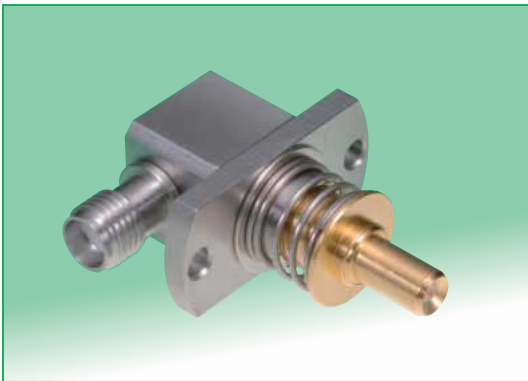
製品番号	HRS No.	ライフ	RoHS
MS-156-HRMJ-10	358-0194-0	10,000回	○

●自主押し付けタイプ



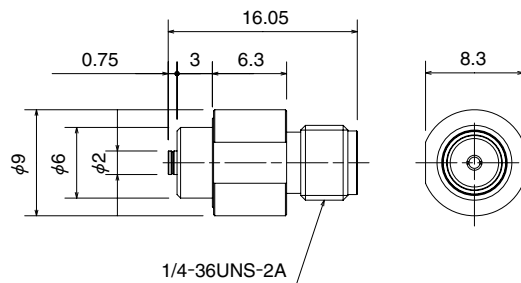
製品番号	HRS No.	ライフ	RoHS
MS-156-HRMJ-12	358-0196-6	10,000回	○

●自主押し付けタイプ



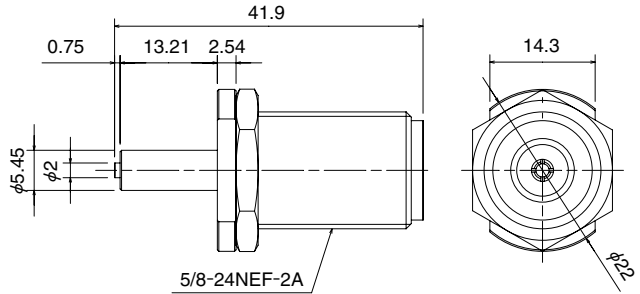
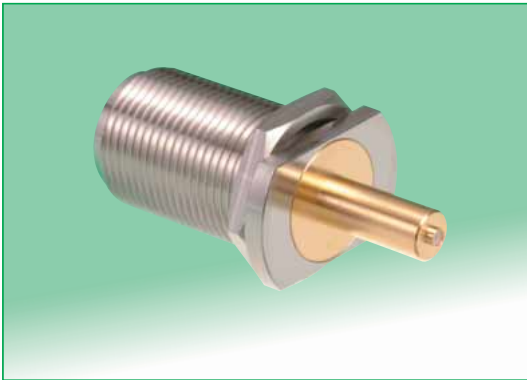
製品番号	HRS No.	ライフ	RoHS
MS-156LP-HRMJ-4	358-0205-5	10,000回	○

●プラグ測定用アダプタ



製品番号	HRS No.	ライフ	RoHS
MS-156R-HRMJ-1	358-0188-8	500回	○

●プラグ測定用アダプタ



製品番号	HRS No.	ライフ	RoHS
MS-156R-NJ-1	358-0176-9	500回	○



英知をつなげる
 エレクトロニクス会社

ヒロセ電機株式会社

本社 東京都品川区大崎5丁目5番23号
 営業本部 電話 東京 3492-2161 (代表)