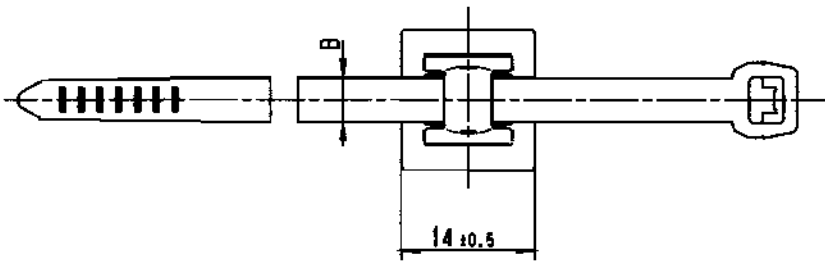
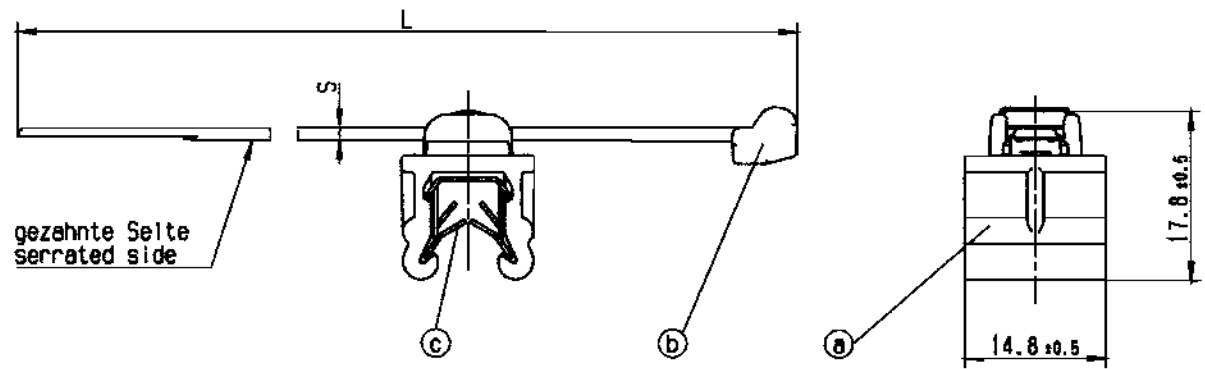
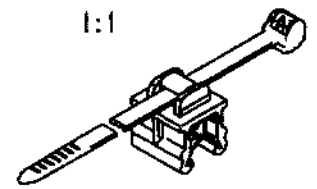


Nur zur Information,
wird vom Änderungsdienst
nicht erfasst.
For information only,
not subject to alteration service.

Änderungsstand / Revision level		Beschreibung der Änderung/ Revision Record	Geändert Changed	Datum Date	Geprüft Approved	Datum Date
Seite / part	Zeichnung / drawing					
0	1	T50ROSEC20 hinzu.	Mueller	17.06.05	Schipek	17.06.05
0	2	Buendeldurchmesser korrigiert. 35 per 45.	Schipek	03.04.06	Czepel	03.04.06



Lieferzustand / Delivery condition



① Blechklemmer
passend fuer
Materialdicke 3-6 mm /
Clamp
fit for
Materialthickness 3-6 mm

Zelle	Artikel- bezeichnung	Laenge LENGTH L±5	Dicke/ THICKNESS S±0,2	Bandbreite/ STRAP WIDTH B±0,2	Abbindefestigkeit TENSILE STRENGTH N min.	Buendel/ BUNDLE Ø max.
1	T50ROSEC20	150	1.3	4,6	225	35 ②
2	T50ROSEC20	200	1.3	4,6	225	45

received
5/30/06

ENTERED
5/30/06

Abbindefestigkeit (N) min. / Tensile strength (N) min.	siehe Tabelle / see schedule
Buendel Ø / Bundle Diameter	siehe Tabelle / see schedule
Werkstoff / Material	a: PA 6.6 b: PA 6.6 c: EN 10132-4-C75S t=0,4 nach DIN EN 10140 Härte 410-520 HV10 silber / EN 10132-4-C75S; t=0,4 acc. to DIN EN 10140 hardness 410-520 HV10 silver
Toleranzen / Tolerances	Nenne ohne Toleranzangaben nach Dimension (limits tolerances details)

Bezeichnungsbeispiel:
a: Fussteil EC20
b: und Kabelbinder T50RO5
ist: Befestigungsbinder T50ROSEC20
Example of designation
a: Socket EC20
b: and Cable tie T50RO5
g: Fixing tie T50ROSEC20

CATIA 4.2.4

HellermannTyton GmbH
Grosser Moorweg 45, 25436 Tarmstedt
Telefon: 04122 / 701-1
Telefax: 04122 / 701-400

Gez. / Drawn 04.10.04 Steiner
Gepr. / Appr. 04.10.04 Spliesz

HellermannTyton
HellermannTyton GmbH

Masstab / Scale 2:1; 1:1 NT-780-03

Benennung / Title
**Befestigungsbinder/ fixing tie
...EC20**

Zeichnungs-Nr./Drawing-No 14.1803

Format A3
Blatt Sheet

Product Number
Cross Reference Record

Uncontrolled Document

Pre-UNS Number System	(New) UNS Universal Number System	Customer Part Number
Product Number T50SOSEC20	Product Number 156-00016	Product Number -
Reference Drawing Number: XCT-HMAN157CST(14.1803)		

Issued By:	(New) UNS Product Number	Issue Date:
HellermannTyton	Universal Numbering System	August 10, 2007

Product Number
Cross Reference Record

Uncontrolled Document

Pre-UNS Number System	(New) UNS Universal Number System	Customer Part Number
Product Number T50ROSEC20	Product Number 156-00020	Product Number -
Reference Drawing Number: XCT-HMAN157CST(14.1803)		

Issued By:	(New) UNS Product Number	Issue Date:
HellermannTyton	Universal Numbering System	October 7, 2009