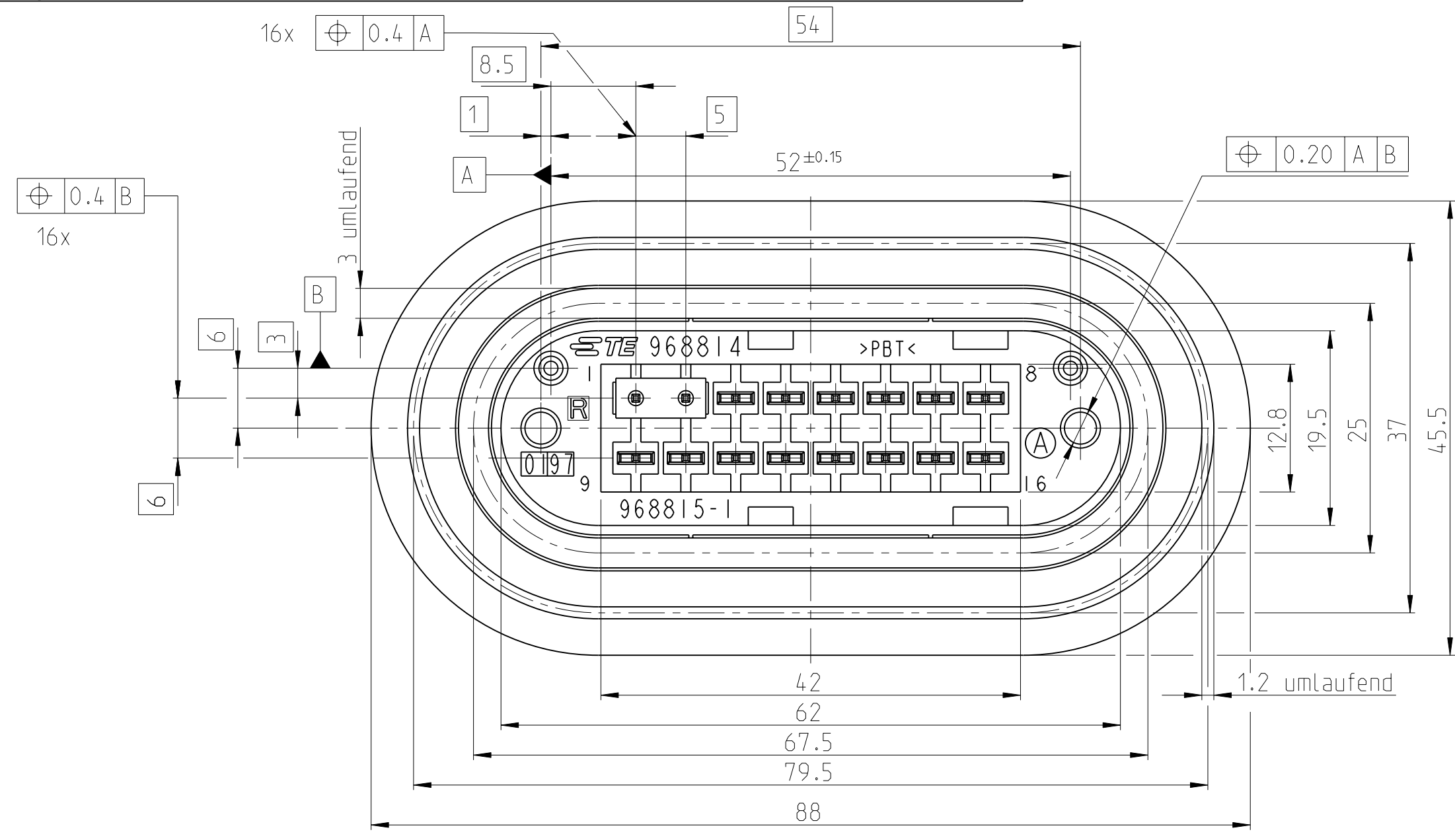
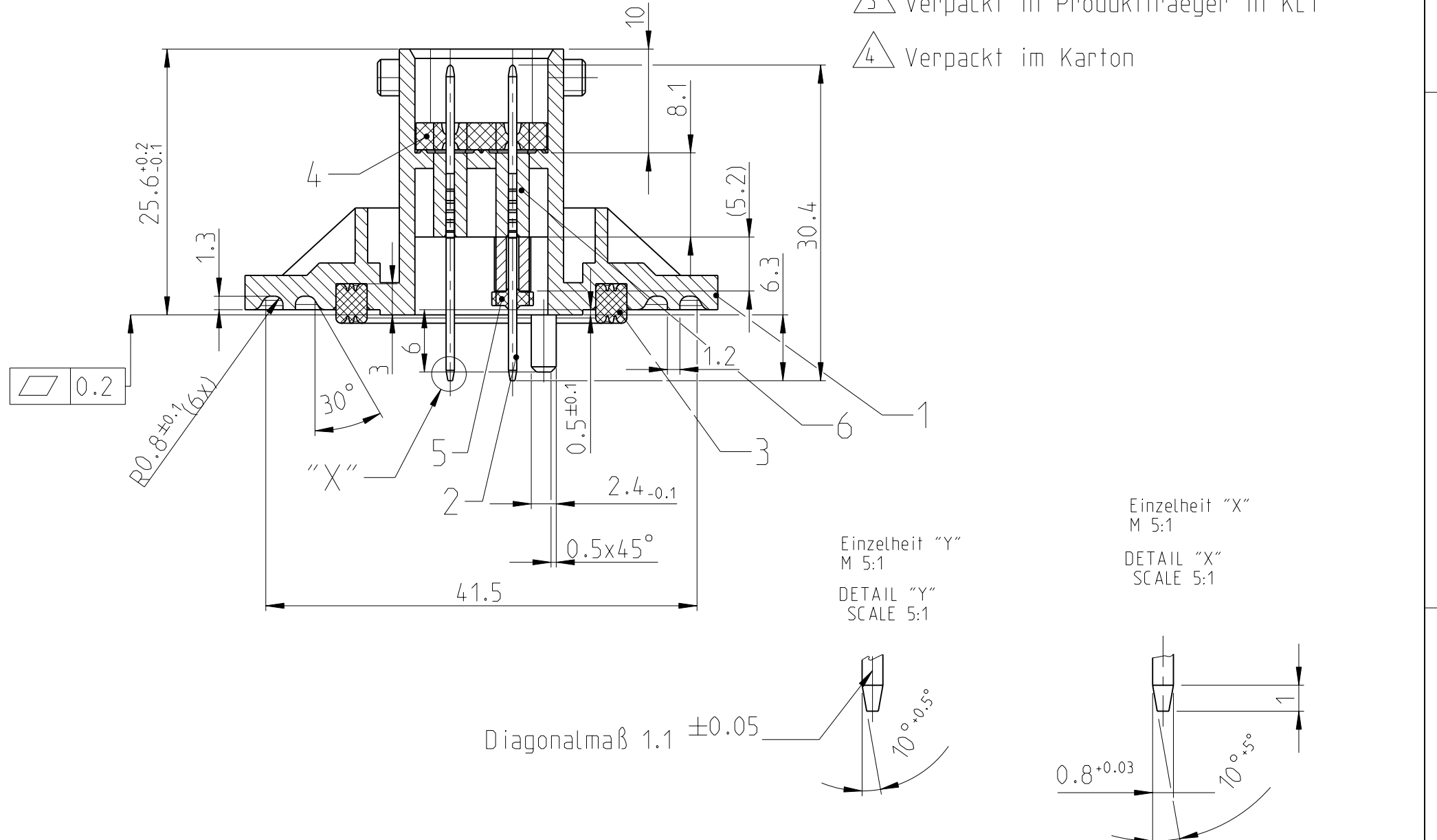
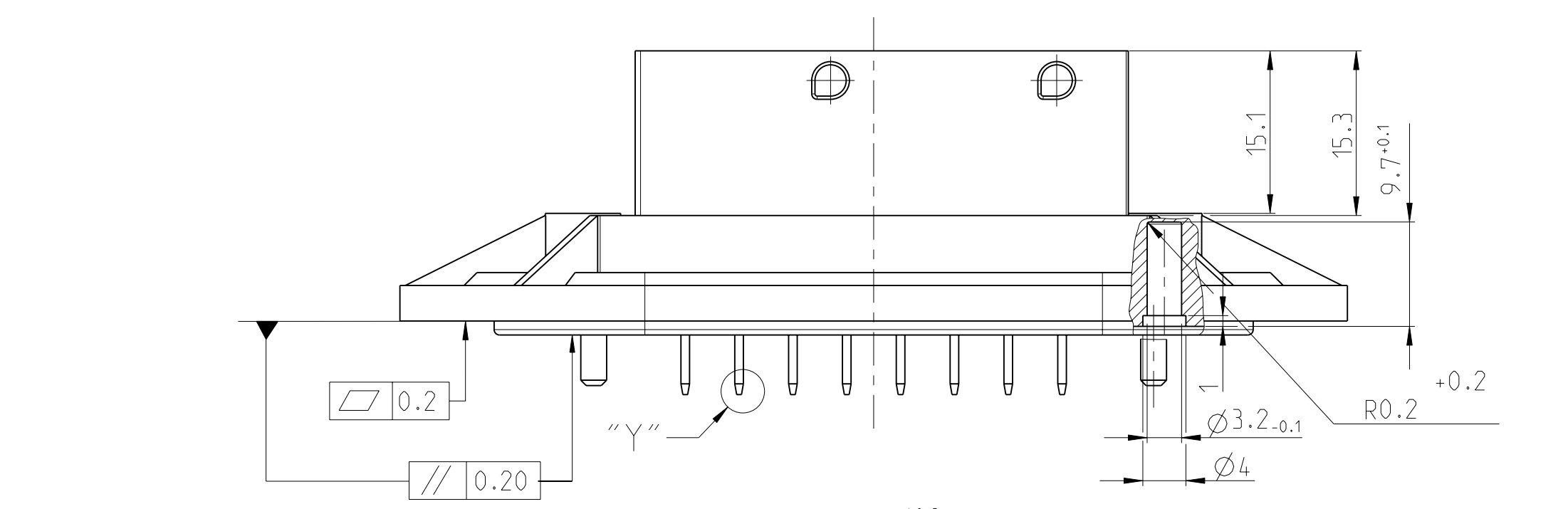


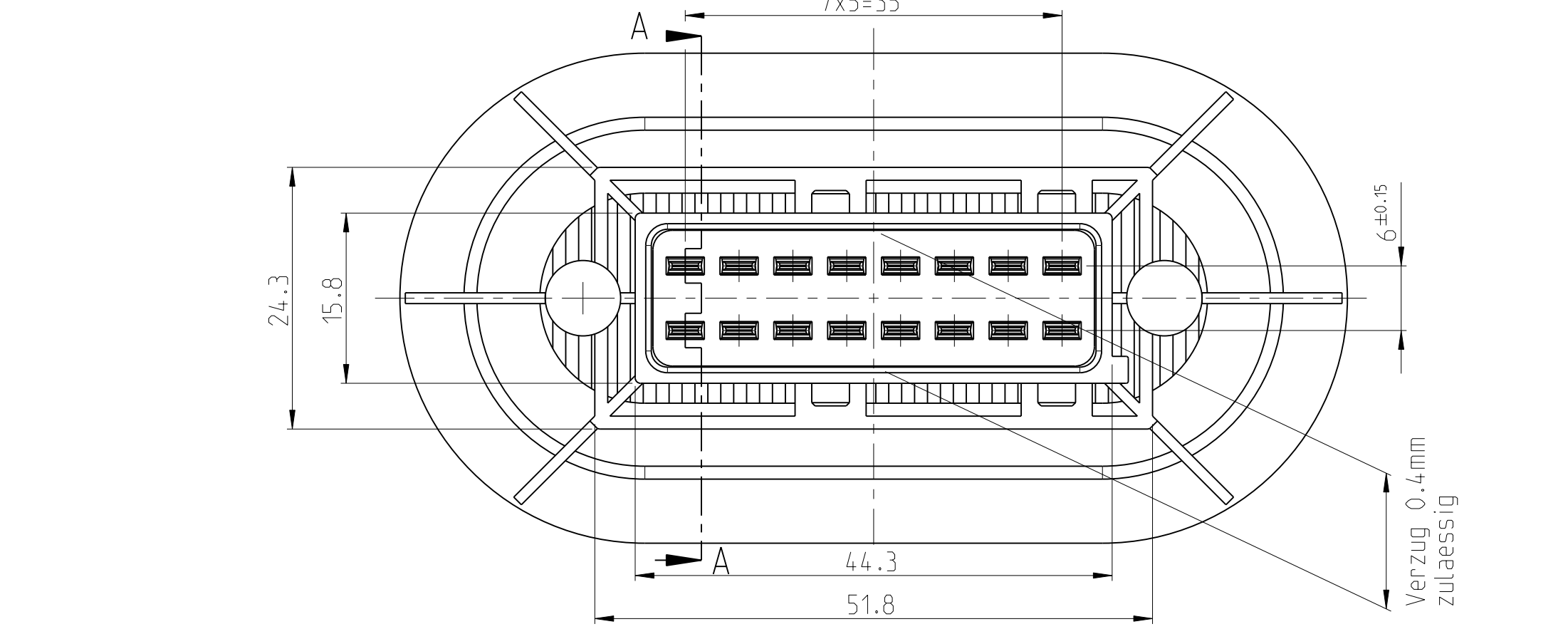
LOC	DIST	REVISIONS					
		P	LTR	DESCRIPTION	DATE	DWN	APVD
A1	-	A4		neue Variante 2- -1 und 2- -2 hinzu	02.05.01	D.Frank	-
		A5		Teil ist neu GENERAL PART	04.06.02	Schwaeger	
		A6		Anbindung der Zentrierstifte geaendert	05.01.05	H.-J.Arnold	-
		A7		... conversion in PRO-E drawing	23FEB2012	-	VH.



BESTELL-NR.	POS.	STUECK	BENENNUNG EINZELTEIL	WERKSTOFF	OBERFLAECHE FARBE
968814-2	4	1	Dichtung	Silikon-Kautschuk	natur
2-968814-2	3	16	TAB 3.0mm	CuZn30	versilbert
	1	1	Gehaeuse	PBT/ASA GF20 Crostin LW 9020 BK-851	schwarz
968814-1	6	2	Filter	Siemens AG B62110-A3007-X22	Ferrit
	5	1	Halterung	PBT/ASA GF20 Crostin LW 9020 BK-851	schwarz
	4	1	Dichtung	Silikon-Kautschuk	natur
2-968814-1	3	1	Dichtung	Silikon-Kautschuk	orange
	2	16	TAB 3.0mm	CuZn30	versilbert
	1	1	Gehaeuse	PBT/ASA GF20 Crostin LW 9020 BK-851	schwarz



BEMERKUNGEN
 1 Passend zu Gegenstecker AMP Nr.966168
 2
 3 Verpackt in Produkttraeger in KLT
 4 Verpackt im Karton



THIS DRAWING IS A CONTROLLED DOCUMENT.		DWN Schwaeger 20.01.97	TE Connectivity	
DIMENSIONS: mm	TOLERANCES UNLESS OTHERWISE SPECIFIED: ±0.3	CHK Holzmann	NAME .118 TAB HEADER, 16POS 3.0 Messerleiste, 16 polig	
MATERIAL	FINISH	APVD	SIZE A2	CAGE CODE 00779
		PRODUCT SPEC	DRAWING NO	RESTRICTED TO
		APPLICATION SPEC	©-968814	
		WEIGHT	SCALE 2:1	SHEET 1 OF 1
		CUSTOMER DRAWING	REV A7	