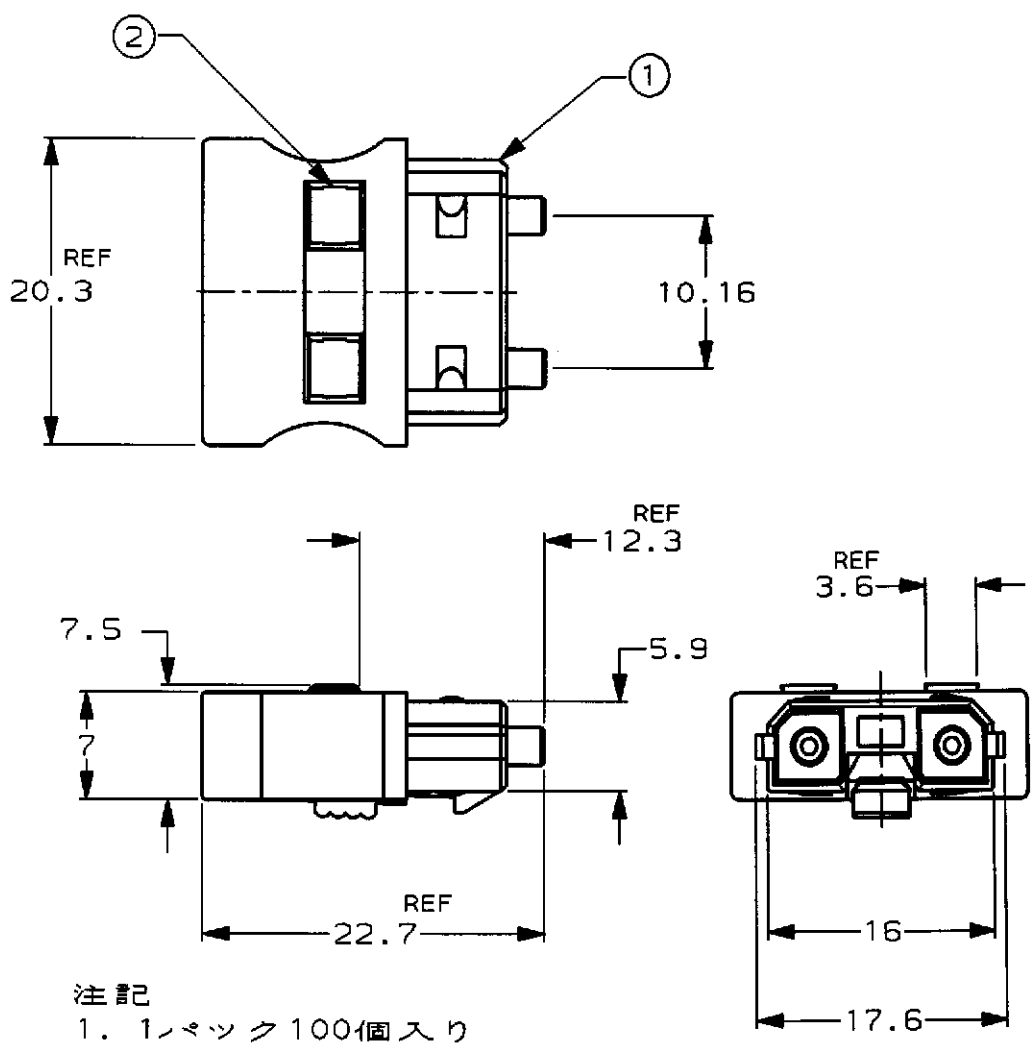


LOC	DIST	REVISIONS						
		P	LTR	DESCRIPTION	ECN	DATE	DWN	APVD
J	-		0	RELEASED	FJ00 - 1342 - 97	17-OCT'97	NS	7/7



注記
1. 1パック100個入り

NOTE
1. BULK PACKAGE 100 PIECES.

QTY REQD PER ASSY	数量	PARTS LIST	部品リスト
2		RETAINER	リテーナ ②
1		PLUG HSG	ハウジング ①
-1		NAME	名称 NO. 番号

THIS DRAWING IS UNPUBLISHED. BY AMP INCORPORATED. ALL RIGHTS RESERVED. COPYRIGHT 19

DIMENSIONS 単位 概 mm	DWN N. SUDO	17-OCT'97	MATERIAL	FINISH 仕上
	CHK <i>Ken 7/24</i>	24-OCT'97		
TOLERANCES UNLESS OTHERWISE SPECIFIED. 一般公差 10 μm : ±0.2 30 μm : ±0.25 100 μm : ±0.3 ANGLE : ±0.3°	APVD <i>Ken 7/24</i>	24-OCT'97	AMP 日本エー・エム・ピー株式会社 Kawasaki, Japan	
	PRODUCT SPEC 製品規格	NAME 名称		
	108-5596		AMP OPTIMATE PN CONNECTOR	
	APPLICATION SPEC 取付適用規格	114-5247	SIZE	CAGE CODE
	WEIGHT	2.7g	A4	00779
	CUSTOMER DRAWING		DRAWING NO. 番号	C=1123445
			SCALE 尺度	2-1 SHEET 1 OF 1 REV 0