

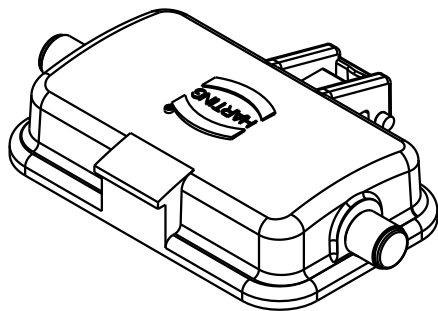
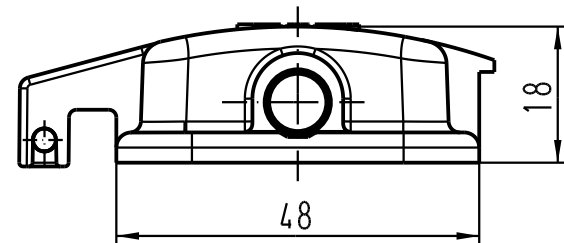
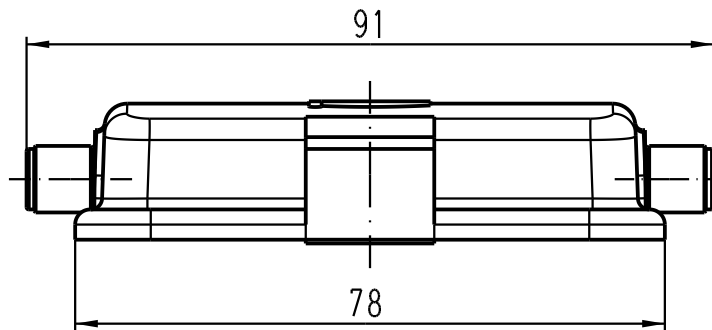
1 2 3 4 5 6



A

B

C

D



 All Dimensions in mm Original Size DIN A 4		Techn. Character.			Nicht tolerierte Masse/ Free size tolerances	
			Dat.	Name	Massstab/ Scale 1 : 1	Han 10B-AK Metallkappe mit Knebelkerbstift/ <i>metal cover with grooved pin</i>
			Detail.	14.06.06 Ho		
			Insp.	Sch		
			Stand.			
412260			HARTING Electric GmbH & Co. KG			TB 09 30 010 5404
Mod.	Dat.	Name	D-32339 Espelkamp			
						Blatt/ page
Sub.						/