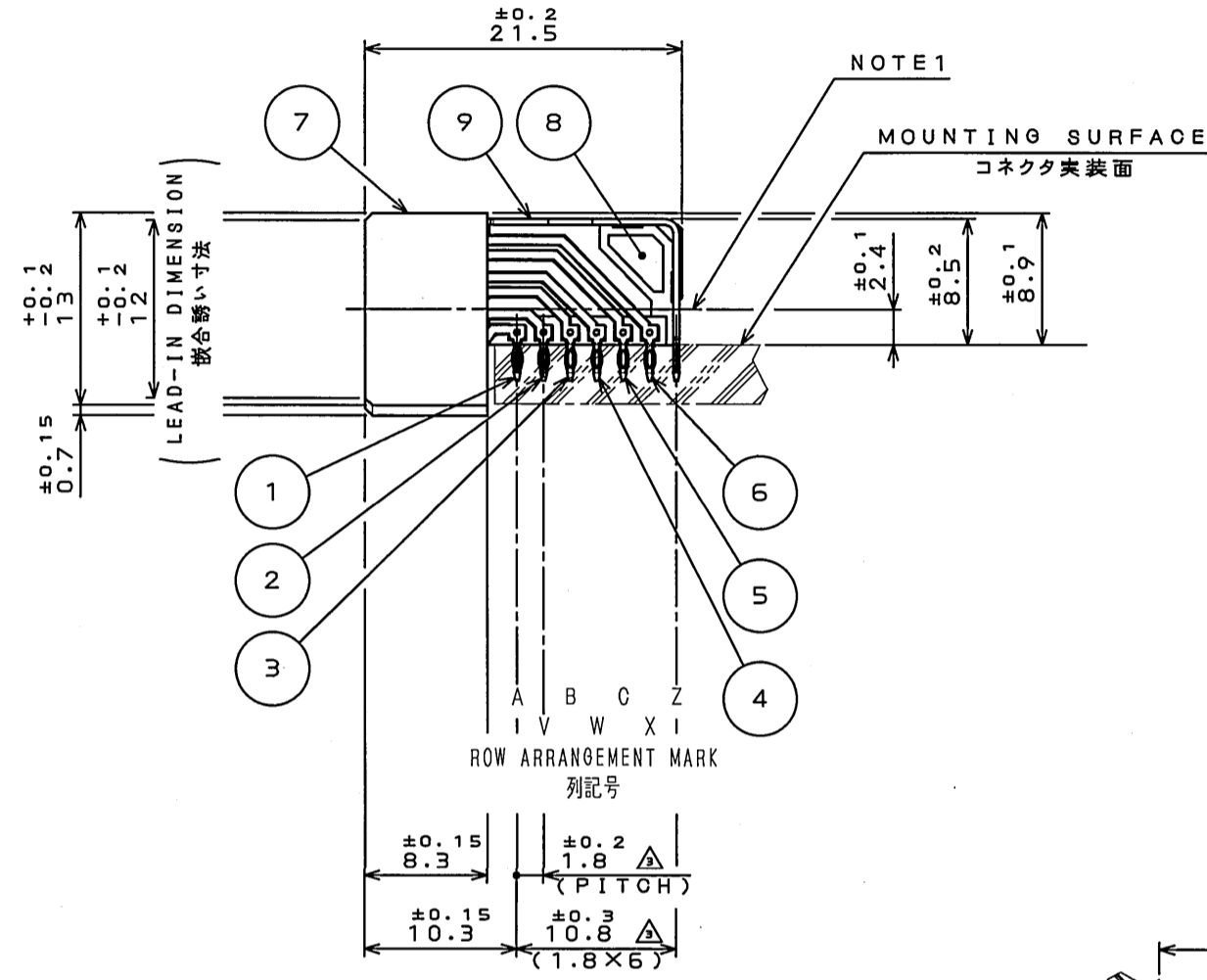
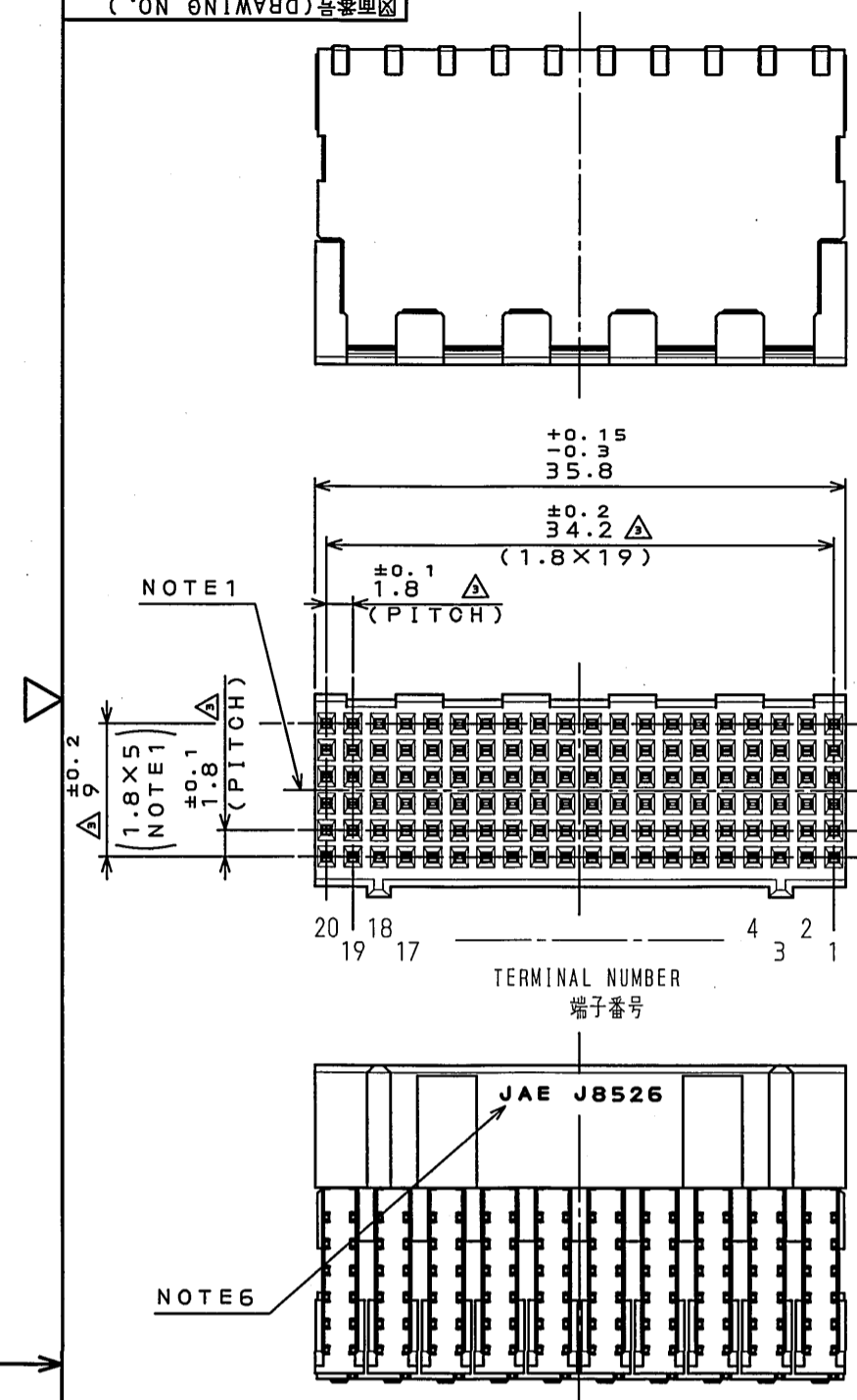


REV.	DATE	NO.	DESCRIPTION	DR.	CHK.	APP.	APP.
2	3.Apr.2009	067684	CHANGED LOT NUMBER DISPLAY EXAMPLE.		Y.ITOU		Y.MIZUSAWA
3	29.Oct.2009	068879	DELETE "UL" NOTATION.		Y.ITOU		Y.Mizusawa

NOTE1. THIS LINE IS A CENTERLINE OF TOTAL-PITCH: 9 (1.8X5).
 2. TABLE1 SHOWS P.C.B. THROUGH-HOLE SIZE.
 3. [Hatched Area]: CONNECTOR MOUNTING AREA (FIG.3 REF.).
 4. [Circle]: THE 10 THROUGH-HOLES IN Z-ROW IS SHORT-CIRCUITED (FIG.3 REF.).
 5. PLATING THICKNESS
 CONTACT AREA : GOLD (0.1 μm MIN.) OVER NICKEL (1.5~5.0 μm) PLATING.
 PRESS-FIT AREA : GOLD (0.03 μm MIN.) OVER NICKEL (1.5~5.0 μm) PLATING.
 6. COMPANY LOGO "JAE" AND PRODUCTION LOT NUMBER AS INDICATED.

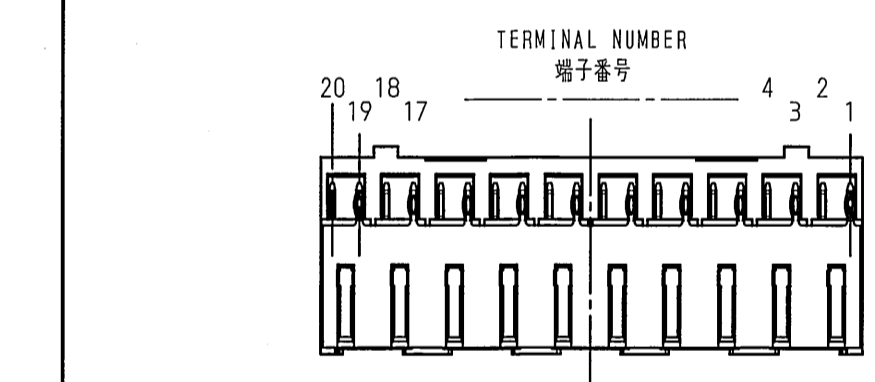


(LOT NUMBER DISPLAY EXAMPLE)
 ロット番号表示例

JAE J8526
 DAY(01~31)
 生産日表示
 MONTH(RESPECTIVELY OCT:0.NOV:X.DEQ:Y)
 月表示(10月:0.11月:X.12月:Y)
 YEAR(LAST DIGIT ONLY)
 年表示(西暦末尾)
 PRODUCT CODE
 製造コード
 COMPANY LOGO
 社標

7. NOTE IT IN DIRECTION OF THE CONNECTOR (FIG.2 REF.).

注1. 寸法9 (1.8X5)の中心線を示す。
 2. スルーホール仕様をTABLE1に示す。
 3. [Hatched Area]はコネクタ実装領域を示す(FIG.3 参照)。
 4. [Circle]内のZ列のスルーホールは、コネクタ構造上同一端子である(FIG.3 参照)。
 5. めっき仕様
 接触部: ニッケル(1.5~5.0 μm)上 金めっき(0.1 μm以上)
 結線部: ニッケル(1.5~5.0 μm)上 金フラッシュめっき(0.03 μm以上)
 6. 図示の位置に社標, ロット番号を表示する。
 7. 図示のガイドに沿って、嵌合すること(FIG.2 参照).



MJ06-120FRP

TERMINATION STYLE 結線方式
P: PRESS-FIT P: プレスフィット
H: HARNESS H: ハーネス

CONNECTING DIRECTION 接続方向
R: RIGHT-ANGLE R: ライトアング'ル
S: STRAIGHT S: ストレート

PRODUCT TYPE 製品形態
F: SOCKET-CONTACT F: ソケットコンタクト
M: PIN-CONTACT M: ピンコンタクト
S: SHROUD S: シュラウド
C: HARNESS-CLIP C: ハーネスクリップ

NUMBER OF CONTACTS 芯数

SERIES シリーズ名

DESIGNATION 命名法

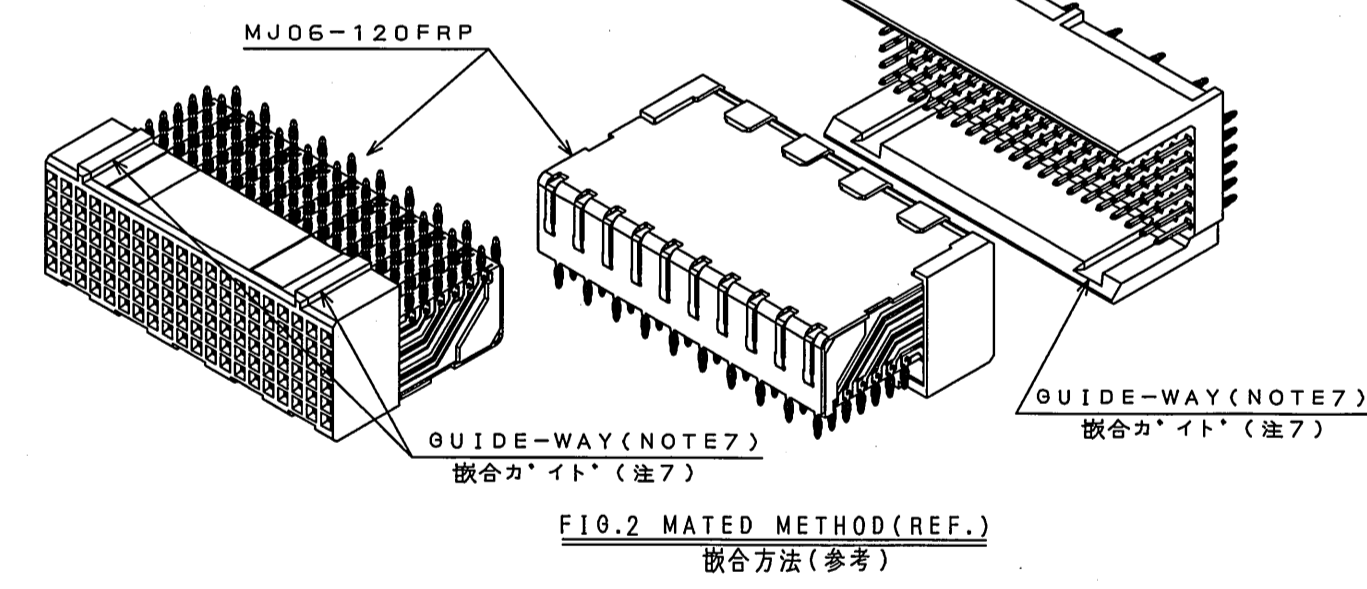
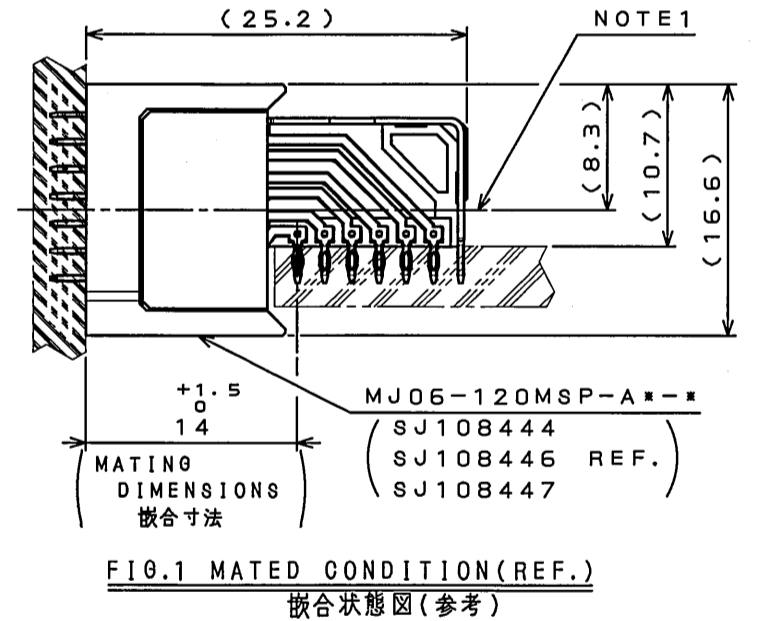


TABLE1 P.C.B. THROUGH-HOLE SIZE (REF.)
 基板スルーホール寸法 (参考)

FINISHED HOLE DIAMETER (GOLD OVER COPPER PLATING) 仕上り径 (銅上Auフラッシュめっき)	±0.05 φ0.6 [mm]
STARTED DRILL DIAMETER トリル下穴径	±0.025 φ0.7 [mm]
COPPER PLATING THICKNESS 銅めっき厚	20 [μm] MIN.
P.C.B. MATERIAL 基板材料	GLASS FILLED EPOXY カ'ラス布入りエポキシ積層板

NO.	DESCRIPTION	QTY.	MATERIAL	FINISH	REMARKS
9	SHIELD-PLATE	1	COPPER ALLOY		NOTE5
8	UNIT-INSULATOR	10	GLASS FILLED PBT		COLOR: WHITE Δ
7	FRONT-INSULATOR	1	GLASS FILLED PBT		COLOR: WHITE Δ
6	CONTACT6	20	COPPER ALLOY		NOTE5
5	CONTACT5	20	COPPER ALLOY		NOTE5
4	CONTACT4	20	COPPER ALLOY		NOTE5
3	CONTACT3	20	COPPER ALLOY		NOTE5
2	CONTACT2	20	COPPER ALLOY		NOTE5
1	CONTACT1	20	COPPER ALLOY		NOTE5

仕様書 (SPECIFICATION) JACS-10524
 第1版 (ORIGINAL DATE) 26.May.2008
 図数 (SCALE) 2:1
 シリーズ (SERIES) MJ06
 名称 (TITLE) MJ06-120FRP
 角度-SOCKET
 重量 (MASS) 15.8[g]

製造 DR. 担当 DR. 承認 APPD. 承認 APPD. Y.MIZUSAWA

日本航空電子工業株式会社
 JAPAN AVIATION ELECTRONICS INDUSTRY, LTD.
 図面番号 (DRAWING NO.) SJ108443
 版数 (REV.) 3