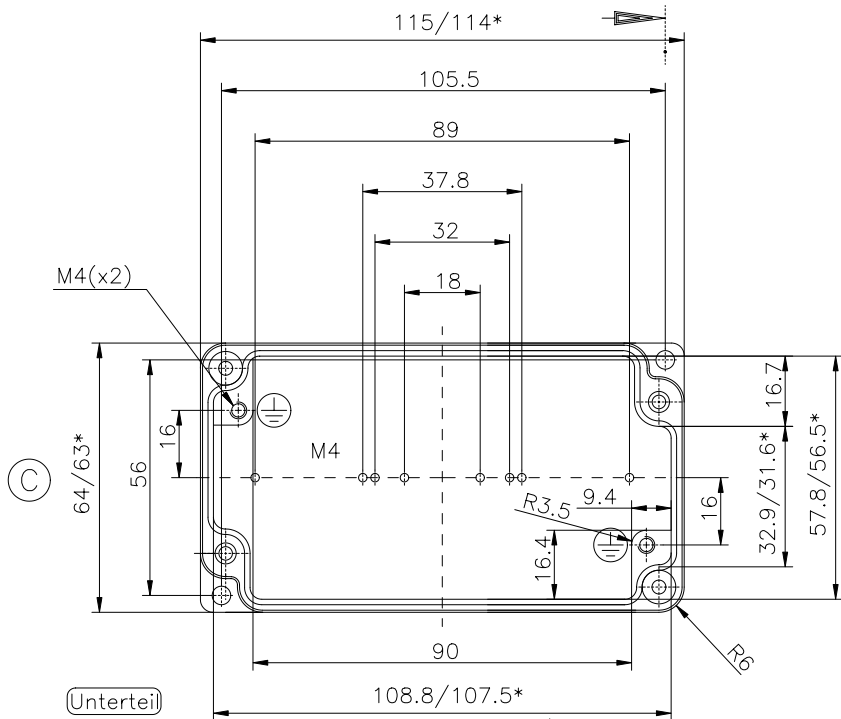


Deckel

(A)

* = Mass durch Formkonizität nach unten verringert.
Freimass – Toleranz nach GTA 13/5 DIN 1688

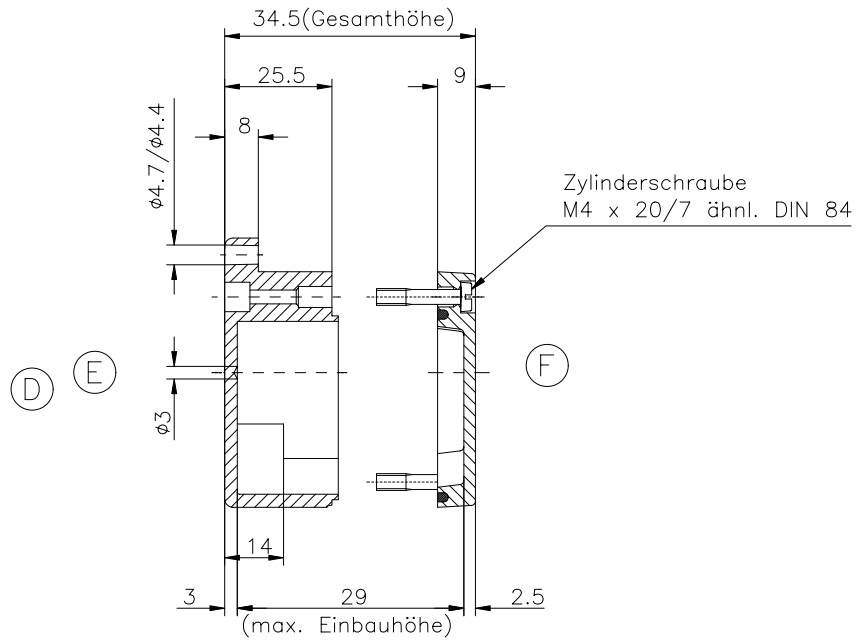


M4(x2)

M4

Unterteil

(B)



Zylinderschraube
M4 x 20/7 ähnl. DIN 84

(max. Einbauhöhe)