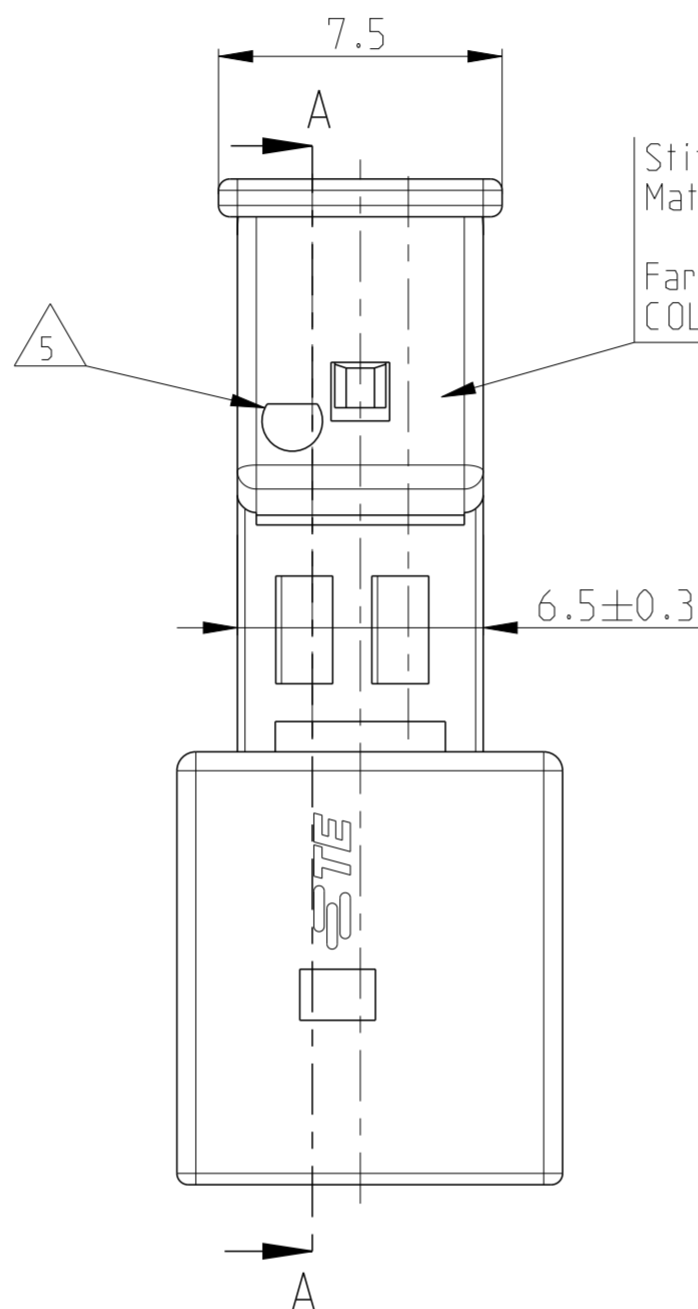
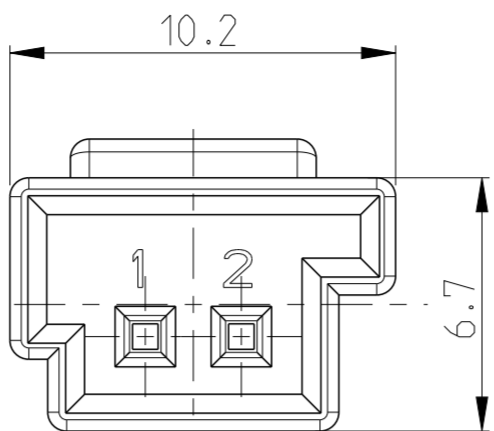
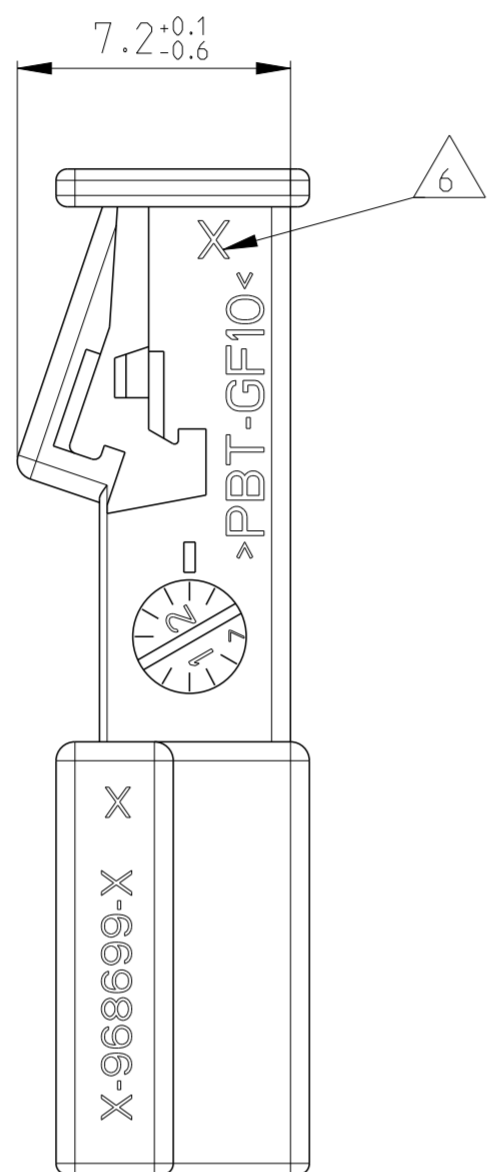
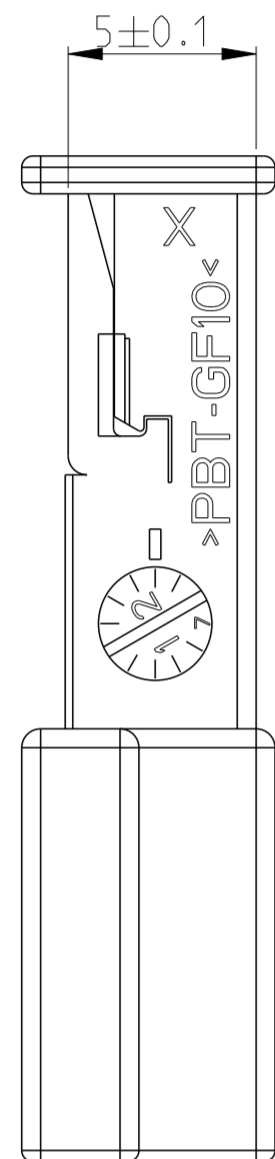


LOC	DIST	REVISIONS					
A1	-	P	LTR	DESCRIPTION	DATE	DWN	APVD
PROJEKT NR.: PRJ-11-000002583		A4		ECR-12-004014	01MAR2012	VP	BF
		A5		ECR-12-019538	09NOV2012	KK	BF
		A6		ECR-13-000275	08JAN2013	KK	BF

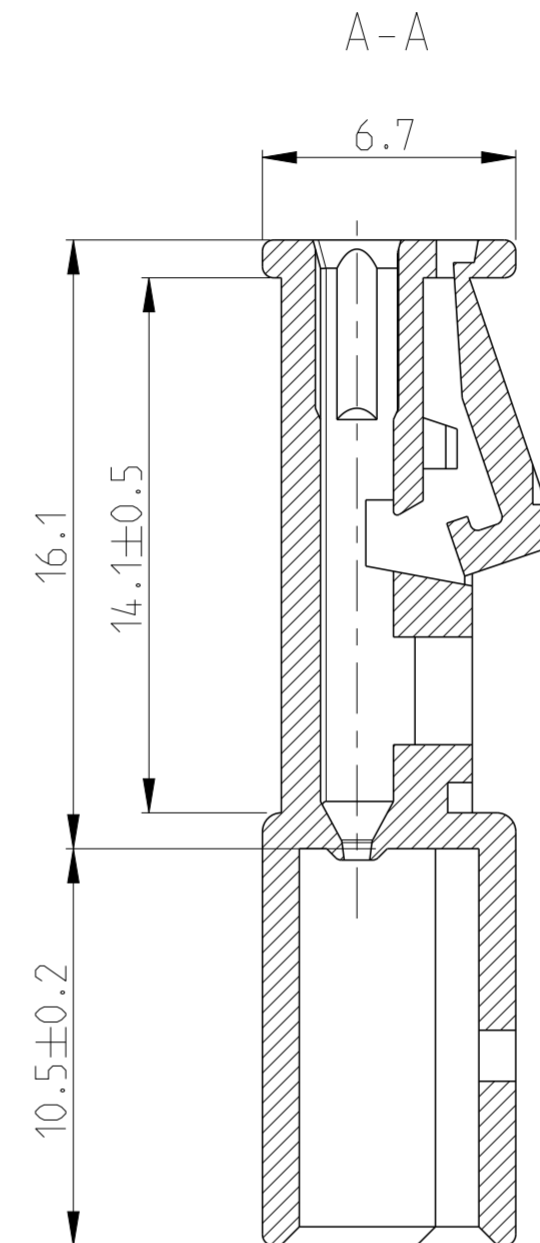
2.Kontaktsicherung in Endraststellung  
 RETAINER IN LOCKED POSITION

2.Kontaktsicherung in Vorraststellung  
 RETAINER IN PRELOCKED POSITION

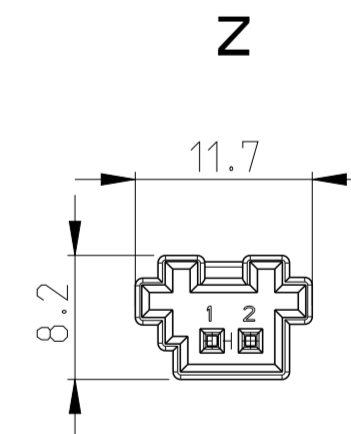
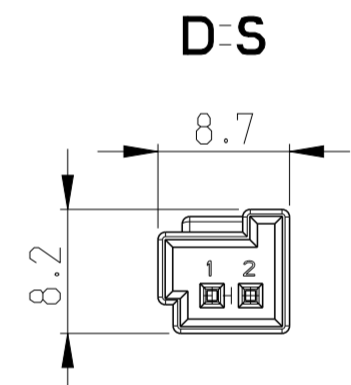
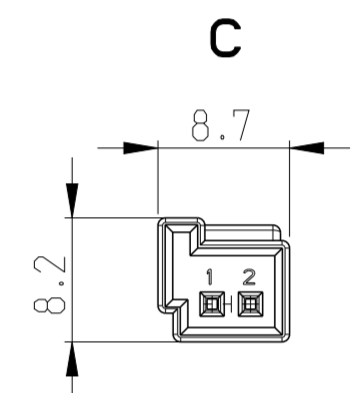
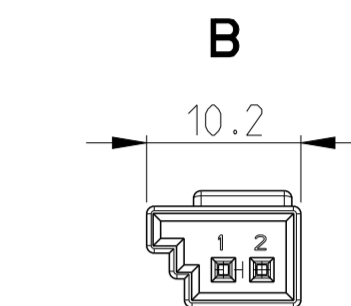


Stiftgehäuse/PIN HOUSING  
 Material: PBT-GF10

Farbe: siehe Tabelle  
 COLOR: SEE TABLE



Kodierungen  
 CODINGS  
 2:1

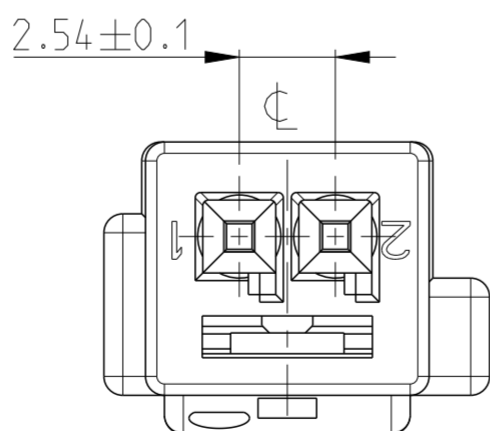


Bemerkungen  
 NOTES

1. Massgebend ist der deutsche Text  
 ONLY THE GERMAN LANGUAGE VERSION SHALL BE BINDING
2. Passend fuer Leitungsquerschnitt: 0.2-0.75mm<sup>2</sup>  
 SUITABLE FOR WIRE SIZE RANGE : 0.2-0.75mm<sup>2</sup>
3. Passend zu Stiftkontakt s. Zeichnung TE 929453  
 SUITABLE FOR PIN CONTACT ... TE 929453
4. Anlieferungszustand: 2.Kontaktsicherung in Vorraststellung  
 CONDITION AS DELIVERY: RETAINER IN PRE-LOCKED POSITION

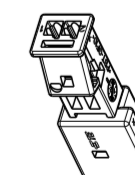
- 5. Markierung durch Druck-Sensor  
 MARKING CAUSED BY PRESSURE SENSOR
- 6. Werkzeug und Nestmarkierung  
 TOOL AND CAVITY MARKING

1- -1 wie gezeichnet  
 AS SHOWN



BESTELL-NR. ORDER NO.	REV.	KOD. COD.	BENENNUNG DESCRIPTION	OBERFLAECHE SURFACE	GEWICHT WEIGHT	TE CONNECTIVITY
9-968699-1	A	Z	Stiftgehäuse PIN HOUSING	schwarz/BLACK wasserblau WATER BLUE	1	9-968704-1
4-968699-1	-	D		bordeauxviolett CLARET VIOLET		4-968704-1
3-968699-1	-	C		blau/BLUE		3-968704-1
2-968699-1	A	B	Stiftgehäuse PIN HOUSING	natur/NATURAL	1	2-1718333-1
1-968699-1	A	A		schwarz/BLACK		1-1718333-1
					g	Passend zu: Buchsengeh. SUITABLE FOR: SOCKET HSG.
				FARBE/COLOR		

THIS DRAWING IS A CONTROLLED DOCUMENT. <small>DIESES ZEICHNUNGSDOKUMENT WIRD DURCH AMP INCORPORATED KONTROLLIERT.      ANDERUNGEN, DIE DEM TECHNISCHEN FORTSCHRITT GEMÄSS SIND, VORBEHALTEN.      DEN JEWEILS LETZTIGELIENEN ÄNDERUNGSSTAND ERFAHREN SIE AUF ANFRAGE.</small>		TOLERANCING ISO 8015 TOLERIERUNG ISO 8015	
DIMENSIONS: MASSEINHEITEN: (MM)		DWN V G PATIL 02FEB2012 CHK B Fieberling 02FEB2012	
TOLERANCES UNLESS OTHERWISE SPECIFIED: ALLGEMEINTOLERANZEN		NAME MQS.PIN HOUSING, 2 POS. MQS.Stiftgehäuse, 2-polig	
0 PLC ± 1 PLC ± DIN 2 PLC ± 16901-140 3 PLC ± 4 PLC ± ANGLES/WINKEL ±2° FINISH/OBERFLAECHE/FARBE		APVD - PRODUCT SPEC - APPLICATION SPEC - VERARBEITUNGSSPEZ. -	
MATERIAL -		SIZE A2 CAGE CODE 00779 DRAWING NO. C-968699	
		RESTRICTED TO NUR FUER -	
CUSTOMER DRAWING		/SONDERZEICHNUNG	
SCALE MASSSTAB: 1:1		SHEET 1 OF 1 BLATT 1 VON 1	
		REV A6	



1:1