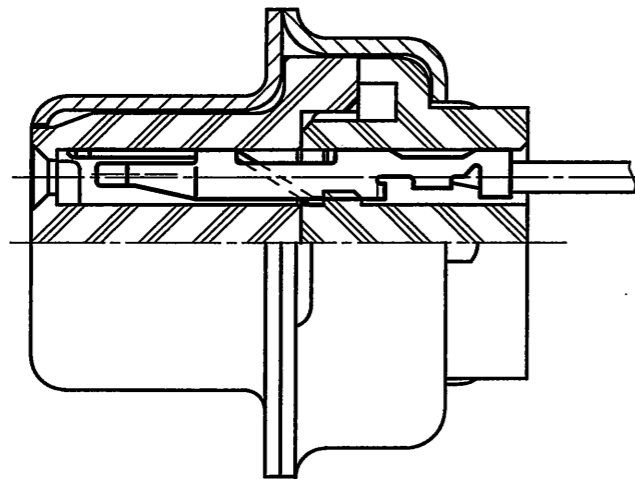
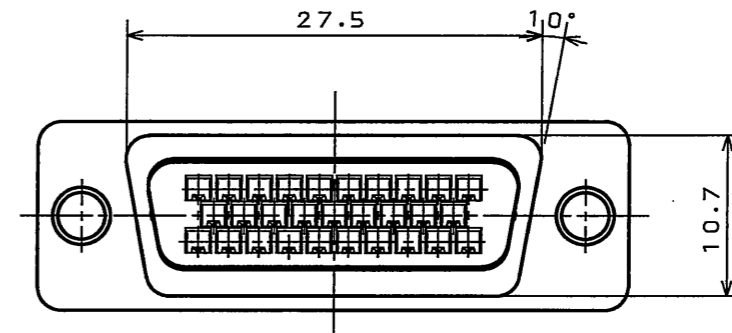
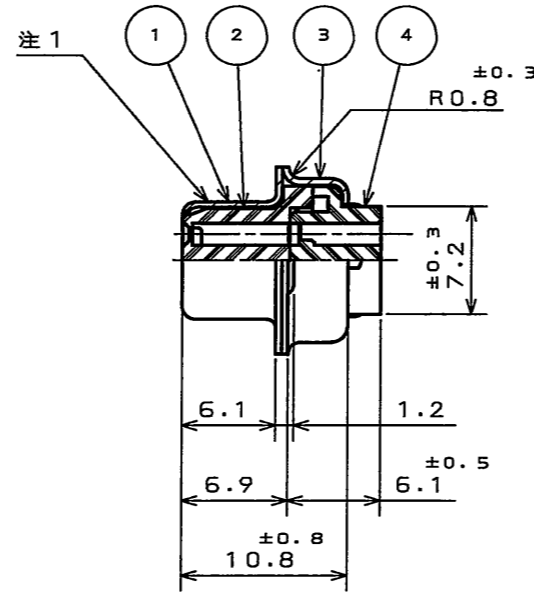
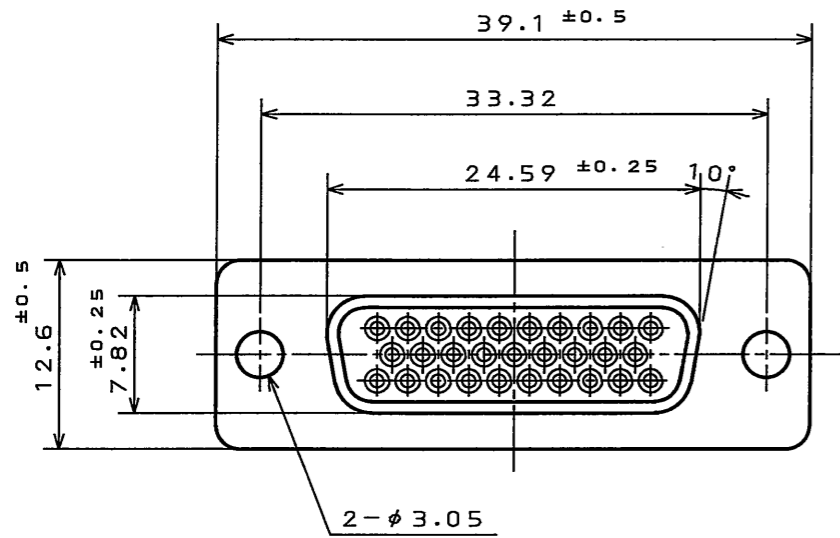


SJ103094  
(DRAWING NO.)

版数 REV.	年月日 DATE	DCN NO.	変更内容 DESCRIPTION	製図 DR.	担当 CHK.	査閲 APPD.	承認 APPD.
2	2005.10.13	058374	注1変更		高木(洋)	多胡	窪田



コンタクト装着状態(注4)  
(尺度5:1)



- 注1. 図示の位置に「社名」「品名」及び「ロット番号」を表示する。  
但し、「-FOR」は表示しない。
2. コンタクト配列についてはSJ017233を参照のこと。
3. パネル取付寸法についてはSJ013596を参照のこと。
4. コンタクトは別売りとなります。

4	リヤインシュレータ	1	ガラス入ナイロン	(色相: 黒色)	UL94 V-0
3	リヤシェル	1	鋼	亜鉛メッキ上 3価クロメート処理	
2	フロントインシュレータ	1	ガラス入ナイロン	(色相: 黒色)	UL94 V-0
1	フロントシェル	1	鋼	亜鉛メッキ上 3価クロメート処理	
符号 NO.	名称 DESCRIPTION	個数 QTY.	材 料 MATERIAL	仕 上 FINISH	備 考 REMARKS
仕様書(SPECIFICATION) JACS-3050-2		第1版(ORIGINAL DATE) 2005.3.31		尺度(SCALE) 2:1	シリーズ(SERIES) D02
公差(GENERAL TOLERANCE)		製図 DR.		名称(TITLE) D02-29S-N-FOR	
寸法(DIMENSION)		担当 CHK.			
角度(ANGLES)		査閲 APPD.			
. ±		承認 APPD.			
.X ± 0.4		高木(洋)		日本航空電子工業株式会社 JAPAN AVIATION ELECTRONICS INDUSTRY, LTD.	
.XX ± 0.13		窪田(好)			
.XXX ±					
				質量(MASS)	図面番号(DRAWING NO.) SJ103094

DOF-0-212F(05.08)

0 10 20 30 40 50 60 70 80 90 100