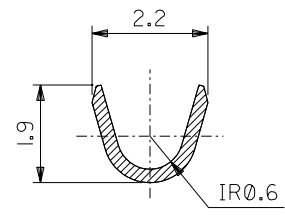
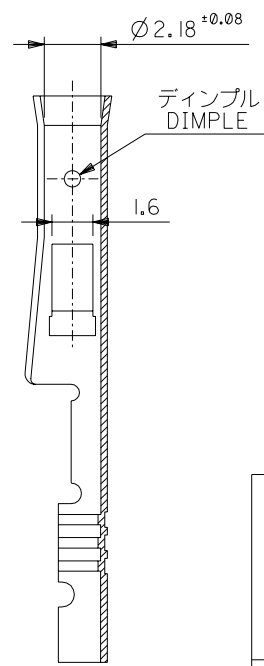
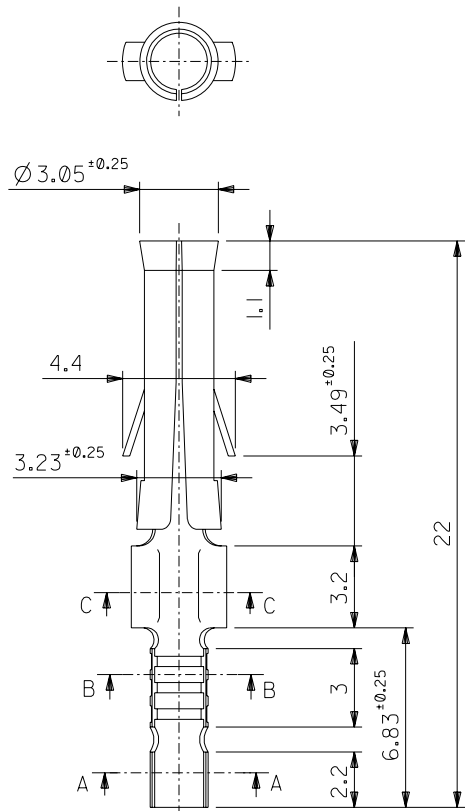
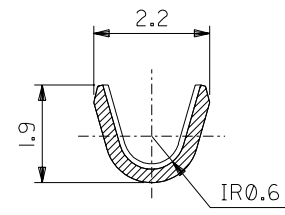


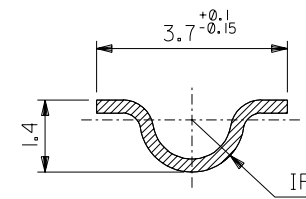
DWG. NO. SD-1433*



SECT. A-A
(SCALE 10 : 1)



SECT. B-B
(SCALE 10 : 1)



SECT. C-C
(SCALE 10 : 1)

注記 NOTES:

- 1. 一般公差: ±0.4
GENERAL TOLERANCES: ±0.4

| | | | | |
|---|------------------------|------------|---------|----------------|
| ニッケル (2 μm MIN.) 下地 金 (0.35 μm MIN.) GOLD (0.35 μm MIN.) OVER NICKEL (2 μm MIN.) | 無 NO | 39-00-0322 | 1433AGL | バラ端子 LOOSE |
| | | 39-00-0321 | 1433AG | 連鎖状端子 CHAIN |
| 銅 (0.5 μm MIN.) 下地 錫 (0.9 μm MIN.) TIN (0.9 μm MIN.) OVER COPPER (0.5 μm MIN.) | 有 YES | 39-00-0320 | 1433GL | バラ端子 LOOSE |
| | | 39-00-0319 | 1433G | 連鎖状端子 CHAIN |
| メッキ PLATING | 無 NO | 39-00-0318 | 1433ATL | バラ端子 LOOSE |
| | | 39-00-0317 | 1433AT | 連鎖状端子 CHAIN |
| | 有 YES | 39-00-0316 | 1433TL | バラ端子 LOOSE |
| | | 39-00-0315 | 1433T | 連鎖状端子 CHAIN |
| | ディンプル有無 WITH DIMPLE | EDP.NO. | ENG.NO. | 形状 FORM |

| | | | |
|-----------------------------------|----------------------------------|-------------|---|
| 材料 MATERIAL | 黄銅 BRASS | 0.264t | molex MOLEX-JAPAN CO.,LTD. 日本モレックス株式会社 |
| 仕上げ FINISH | — | | |
| 適用電線範囲 WIRE RANGE | AWG#24-#28 | | TITLE 名称 |
| 被覆外径 INS. RANGE | φ0.8~1.5 | | .093 DIA. FEMALE TERM. |
| DRAWN BY '93/07/06 H.HASEGAWA | CHK'D BY '93/07/06 H.HIRAMOTO | DRG. NO. | REV |
| APP'D BY '93/07/06 M.FUKUSHIMA | 尺度 SCALE | 5 : 1 | SD-1433* |
| 記号 LTR | 変更内容 REVISION RECORD | DR. CHK. | 日付 DATE |
| H | REDRAWN 再作図 (J30673) | h.h | 93/07/06 |

| | |
|------------------------------|-------|
| 角度 ANGLE | ±30 |
| 30 以上 OVER | +0.3 |
| 10 以上 30 未満 OVER 30 UNDER | +0.25 |
| 10 未満 UNDER | +0.2 |
| 一般公差 GENERAL TOLERANCES | |