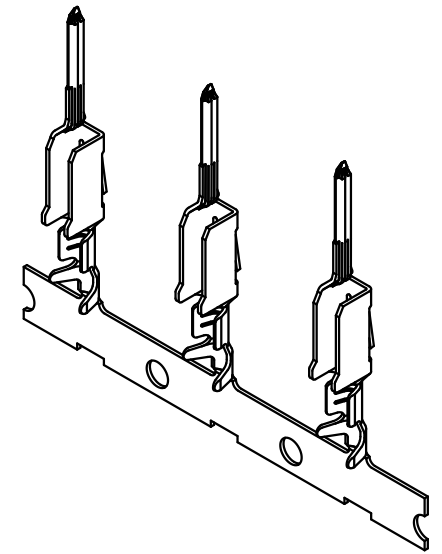
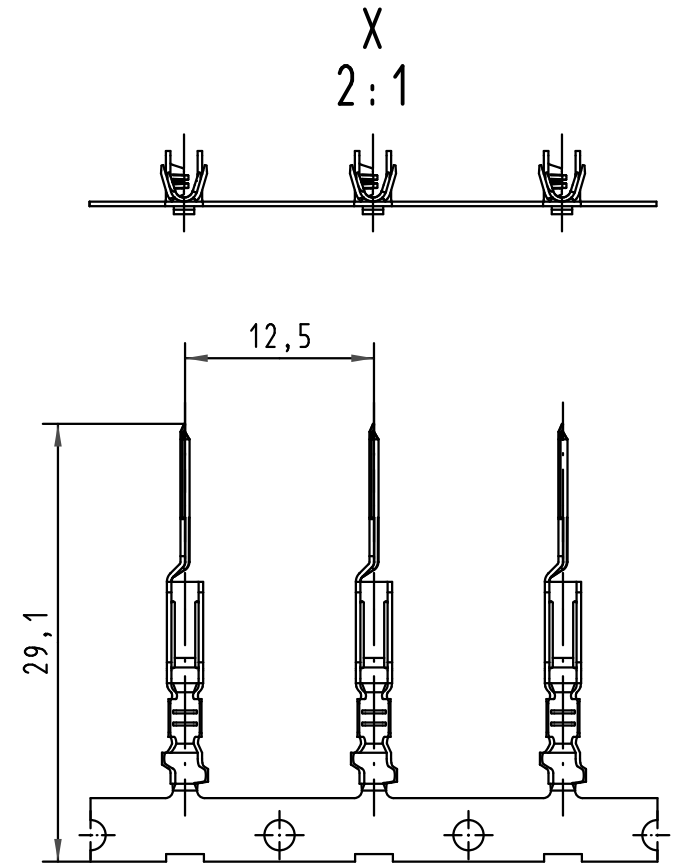
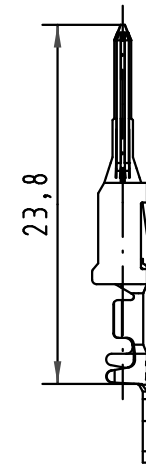
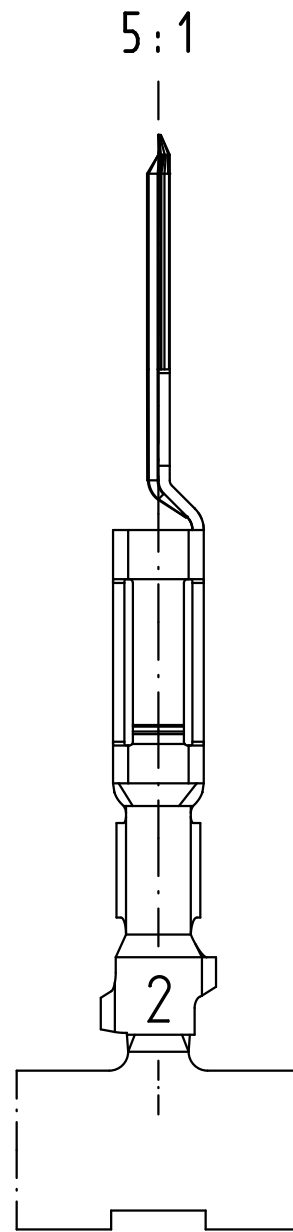
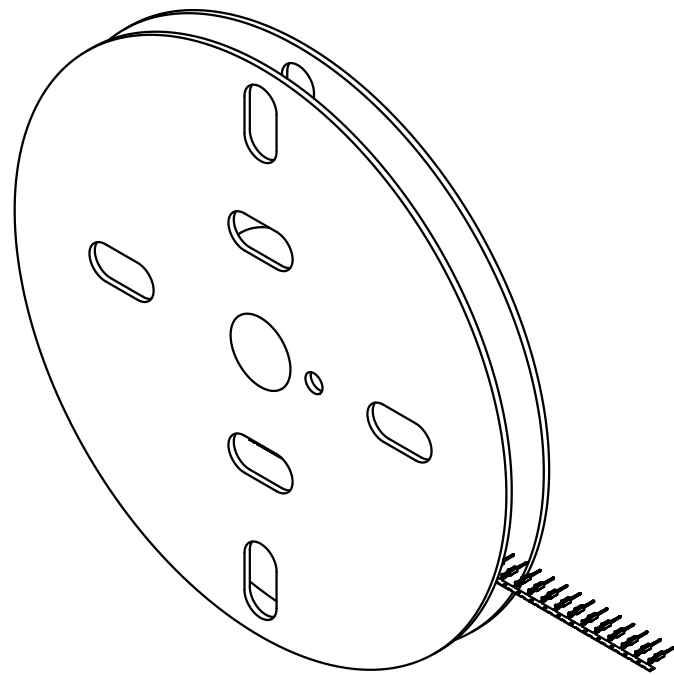
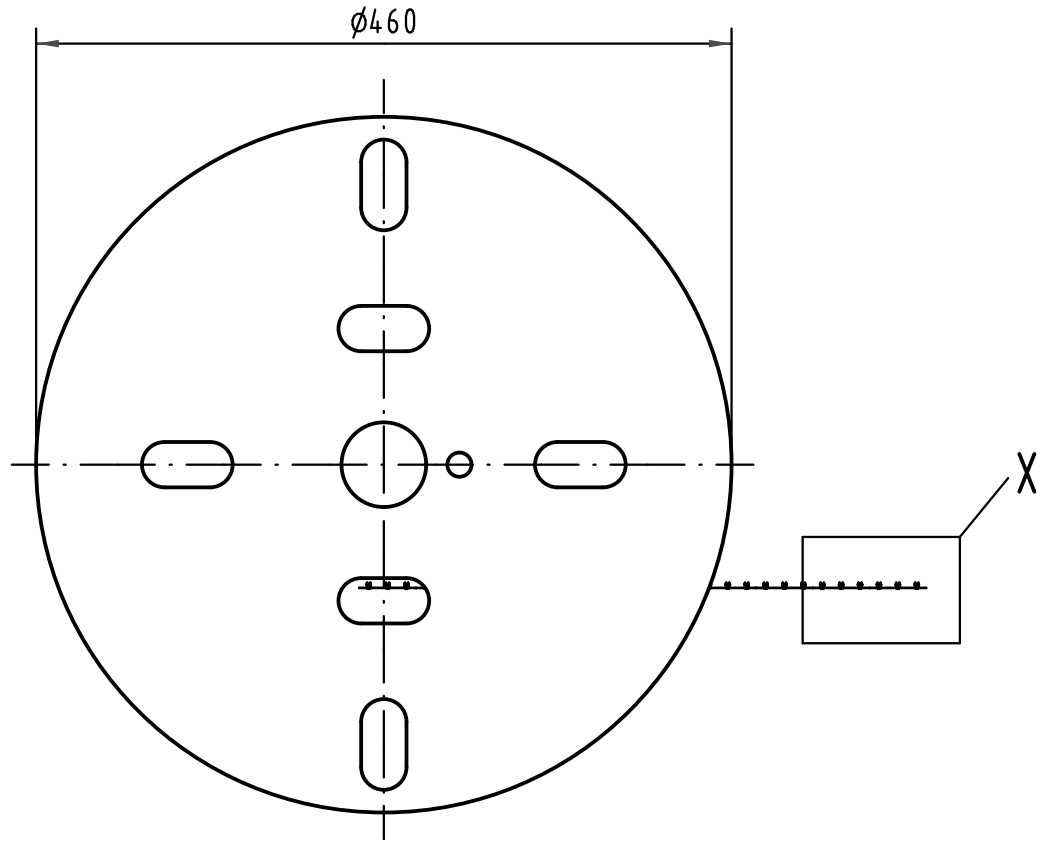
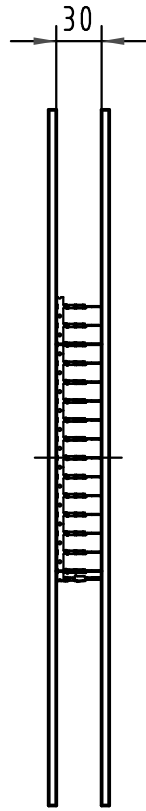


Alle Rechte vorbehalten/ All rights reserved



All Dimensions in mm Original Size DIN A 3			Techn. Character.			Nicht tolerierte Maß/Free size tolerances complementary IEC 60603-2		
						Bauform/type F-C crimp		
			Detail.	16.01.06	Leh.	1:5 2:1; 5:1	Messerkontakt Crimpkontur 2 für 0,14 - 0,56mm ²	
			Insp.	16.01.06	kfoe		2500 Kontakte auf Haspel Afs. 2	
			Stand.				male contact crimp contour 2 for 0,14 - 0,56mm ²	
35449	21.11.08	Hage.	HARTING Electronics GmbH & Co. KG				TB 09 06 000 9561	
33227			D-32339 ESPELKAMP				Blatt/page	
Mod.	Dat.	Name						Sub.