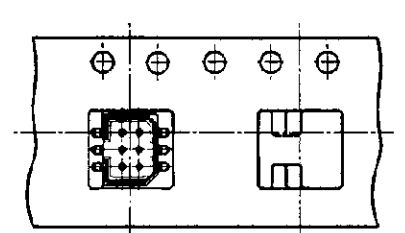
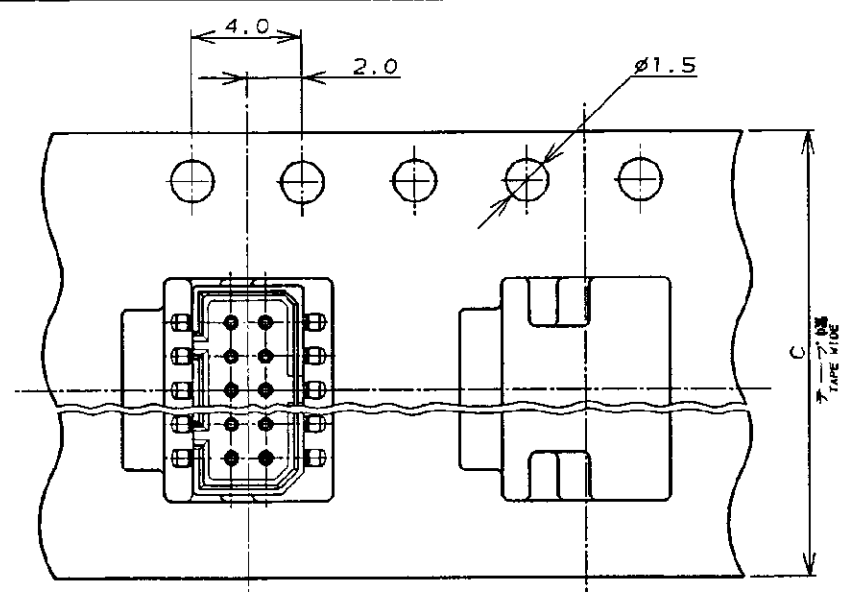
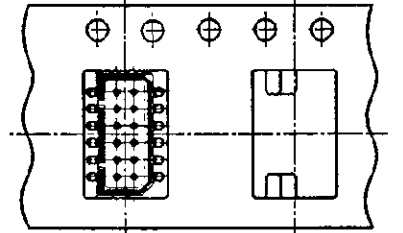


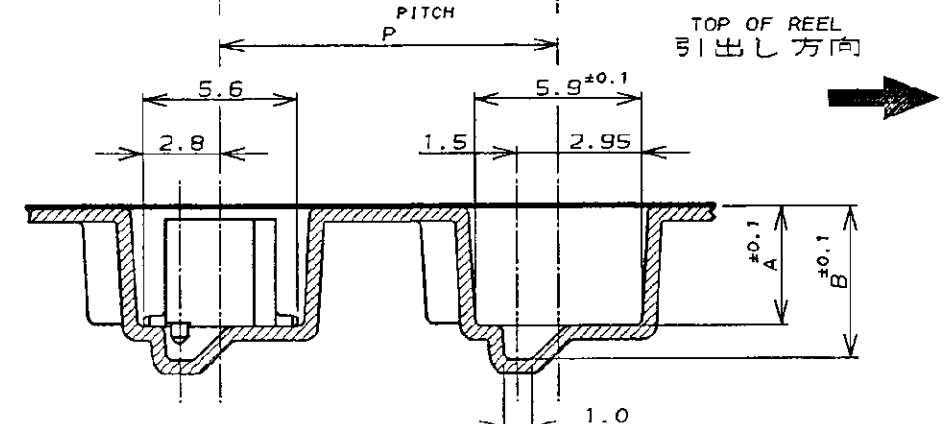
NUMBER C-176890  
 METRIC  
 三角錐 (3rd ANGLE PROJECTION)  
 PRINT DIST  
 単位: 概寸 DIMENSIONS IN MM. DO NOT SCALE PRINT



6極品 (P/N: 3-176890-6)  
 6 Pos. (P/N: 3-176890-6)

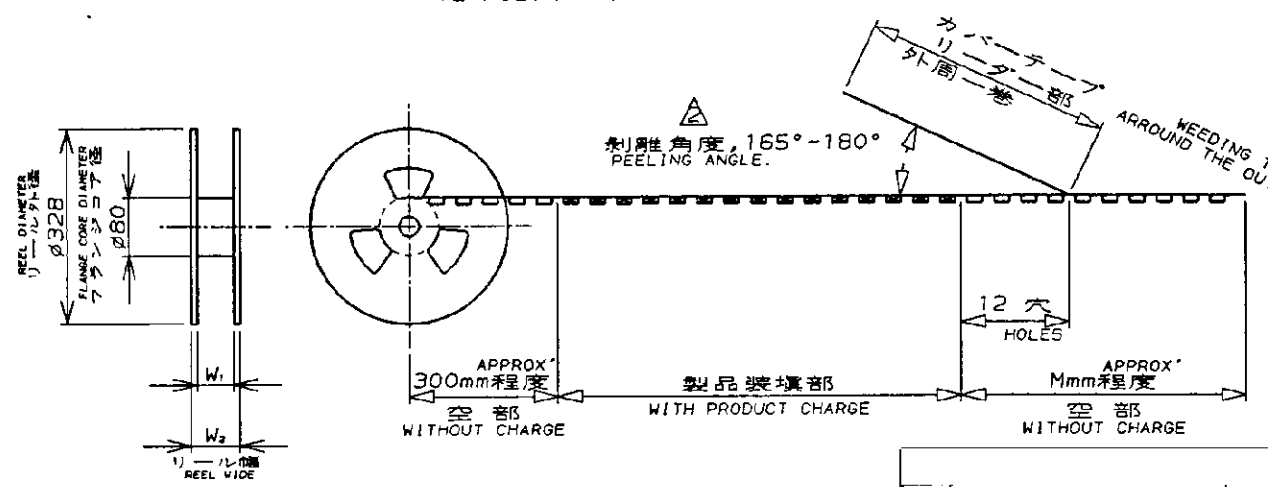


12極品 (P/N: 7-176890-2)  
 12 Pos. (P/N: 7-176890-2)



6極品 (P/N: 3-176890-6) 以外  
 12極品 (P/N: 7-176890-2) 以外  
 EXCEPT 6 Pos. (P/N: 3-176890-6)  
 12 Pos. (P/N: 7-176890-2)

注記  
 1. 包装規格: 107-5123-5  
 NOTE  
 1. PACKAGING SEPC: 107-5123-5



↑	↑	↑	↑	↑	↑	↑	↑	↑	16	1-912054-8	7-	↑	-6	7-	↑	-6		
									7.45	6.25	750	12	7-912061-6	7-	-2	7-	-2	
									↑	↑	↑	24	3-912051-4	5-	-4	5-	-4	
												22	0-912055-3	5-	-2	5-	-2	
												20	3-↑	-2	5-	-0	5-	-0
												18	912051-8	4-	-8	4-	-8	
29	26											16	0-912055-2	4-	-6	4-	-6	
↑	↑											14	↑	-4	4-	-4	4-	-4
												12	↑	-2	4-	-2	4-	-2
												10	912051-1	4-	-0	4-	-0	
21	18				16	5.45	4.25	1000	6	0-↑	-1	3-	-6	3-	-6			
29	26	300	12	24	6.95	5.75	750	16	0-912055-4	1-174821-6	1-176890-6							
	W <sub>2</sub>	W <sub>1</sub>	M	P	C	B	A	数量 (個)	極数 Pos.	エンボスタープ 型番 EMBOSS TAPE P/N	コネクタ型番 (マラカ)	コネクタ型番 CONNECTION P/N	リール幅 コネクタ型番 TAPING P/N					

**TE Connectivity**

名称 (NAME) エンボスタープ 1.25 F-P コネクタ (基板対基板接続用)  
 2列仕様 ポスト ヘッダー アッセンブリ  
 サーフフェイスマウント タイプ 基板位置決め用ボス付  
 1.25 F-P CONNECTOR (8-10-0) ON TAPING (EMBOSS) DOUBLE ROW POST HDR ASS'Y SMT TYPE WITH BOSS

一般公差 (GENERAL TOLERANCE)  
 10以下: ±0.2  
 10を超え 30以下: ±0.25  
 30を超え 100以下: ±0.3  
 角 度: ±3°

SIZE LOC 番号 (No.)  
**B J C-176890**

尺度 (SCALE) REV. SHEET  
 F1 1 OF 1

DR. 6/22/90 S. KANEKI DE. J. TANIGAWA  
 CHK. 6/22/90 J. TANIGAWA APP. S. Kubouchi 9/19/95

F1 REVISED PER ECO-11-005030 RK HMR 22MAR11  
 LTR 変更 (REVISION RECORD) DR CHK DATE