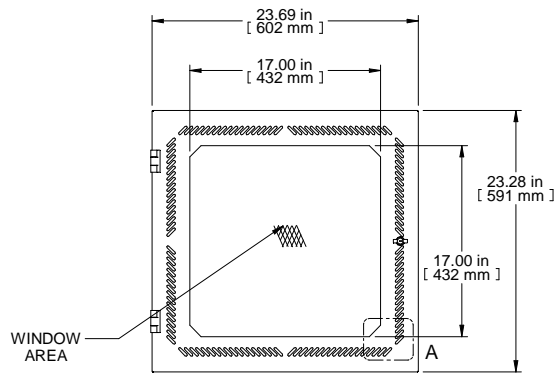


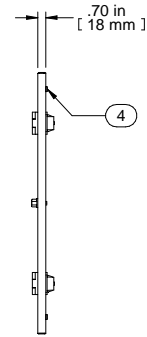
TOP VIEW



FRONT VIEW



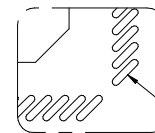
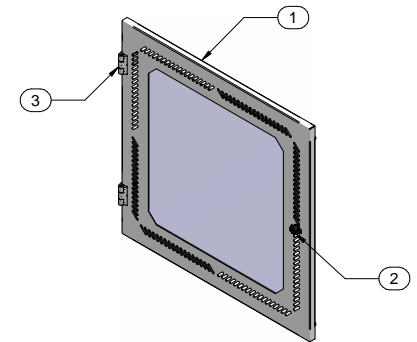
L.S. VIEW



R.S. VIEW



BOTTOM VIEW



DETAIL A
3:1

0.28 X 1.00
VENTILATION SLOTS
TYP AS SHOWN

Item Number	Title	Quantity
1	MODIFIED PLEXI/VENTED DOOR	1
2	WING KNOB LOCK W/ LOC13390 CAM	1
3	DOOR HINGE BODY	2
4	BUMPER FEET-RUBBER STICK ON	2
5	CDF - HORIZONTAL PLEXI GLASS CLAMP	4
6	PLEXI WINDOW - 18.00 X 18.00	1

PART NUMBERS
RCSC19021WDBK1 | PAINTED BLACK TEXTURED
Français

Pour tous les détails sur nos produits,
svp veuillez consulter notre site www.hammondmfg.com
Data subject to change without notice. Isometric drawing not to scale.
Les données sont sujettes à changement sans préavis.



PART NO. RCSC19021WD