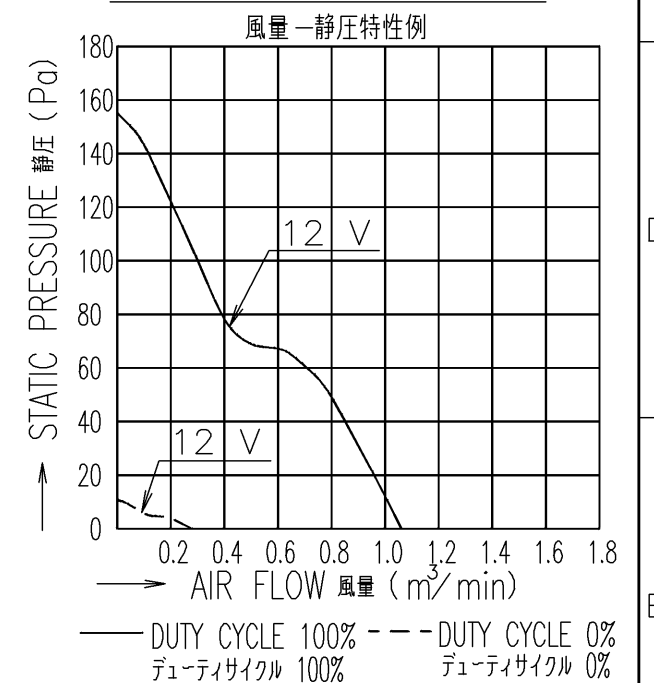


PWM DUTY CYCLE PWMデューティサイクル	100 %	0 %
RATED VOLTAGE 定格電圧	12 V DC	
OPERATING VOLTAGE 使用電圧範囲	RATED VOLTAGE ±10 % (10.8 V DC ~ 13.2 V DC) 定格電圧 ±10 % (DC10.8 V ~ DC 13.2 V)	
RATED CURRENT 定格電流	0.47 A AT 12 V DC 0.47 A (DC12 Vにて)	0.05 A AT 12 V DC 0.05 A (DC12 Vにて)
RATED SPEED 定格回転速度	7600 ± 760 min ⁻¹ AT 12 V DC 7600 ± 760 min ⁻¹ (DC12 Vにて)	2000 ± 300 min ⁻¹ AT 12 V DC 2000 ± 300 min ⁻¹ (DC12 Vにて)
INSULATION RESISTANCE 絶縁抵抗	10 MΩ MIN. AT 500 V DC (NOTE2) DC500 Vメガーにて10 MΩ以上(注2)	
DIELECTRIC STRENGTH 絶縁耐圧	ONE MINUTE AT 500 V AC, 50/60 Hz (NOTE2) AC50/60 Hz, 500 Vにて1分間耐えること(注2)	
OPERATING TEMP 使用温度範囲	-10 °C ~ +60 °C	
SOUND PRESSURE LEVEL 音圧レベル	44 dB(A) (NOMINAL) (NOTE1) 44 dB(A) (中心値) (注1)	13 dB(A) (NOMINAL) (NOTE1) 13 dB(A) (中心値) (注1)
MASS 質量	APPROX. 90 g 約 90 g	
MATERIAL 材質	FRAME, IMPELLER : PLASTICS フレーム・羽根 : 樹脂成形品	
CONTROL TERMINAL コントロール端子	SOURCE CURRENT : 1 mA MAX AT CONTROL VOLTAGE 0 V. ソース電流 : 1 mA 以下(コントロール電圧 0 V時)	
	SINK CURRENT : 1 mA MAX AT CONTROL VOLTAGE 5.25 V. シンク電流 : 1 mA 以下(コントロール電圧 5.25 V時)	
	CONTROL TERMINAL VOLTAGE : 5.25 V MAX (OPEN CIRCUIT) 端子電圧 : 5.25V以下 (コントロール端子オープン時)	

- MEASURED BETWEEN THE LEAD WIRES AND THE FRAME.
リード線導体部とフレームとの間。
- MOTOR IS PROTECTED FROM DAMAGE OF LOCKED ROTOR CONDITION AT THE OPERATING VOLTAGE.
ファン拘束時焼損の恐れはない。
- RECOMMENDED SCREW TORQUE IS 0.78 N·m MAX. (WITH M4 SCREWS)
取付時のネジの推奨する締付トルクは0.78 N·m以下。(M4ねじ使用時)
- FOR SENSOR SPEC., SEE 9D0001H111.
センサー仕様は、9D0001H111による。
THE SWITCHING BY PWM CONTROL MAY INFLIENCE THE SENSOR OUTPUT.
PWM制御によるスイッチングがセンサ出力に影響する場合があります。
- PRINT PRODUCT NAME, MODEL No., MANUFACTURER, AND MANUFACTURED DATE ETC.
品名, 型名, 製造会社名 及び 製造年月日等を表示する。

PERFORMANCE CURVES



NOTE: 1. MEASURED AT 1 m DISTANCE FROM THE AIR INLET.
注 ファン吸込側より1 mにて測定する。

承認 APPROVED BY K.MIYAHARA 13-01-16	12 V PWM SIGNAL VARIABLE SPEED 12 V PWM信号 可变速ファン
審査 CHECKED M.YOKOTA 13-01-16	名称 TITLE SAN ACE 60(R) RIBBED
設計 DESIGNED BY M.NADA 13-01-16	サンエース60 Rタイプ リブ付
図番 DWG NO. 109R0612P4J03	REV. B 1/2

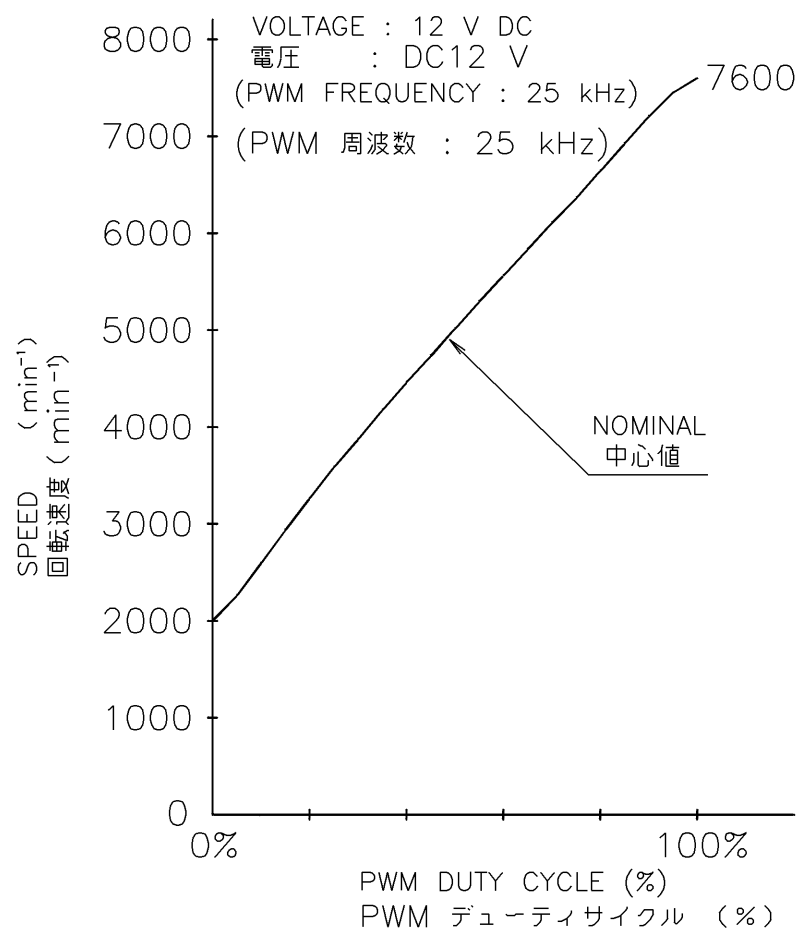
山洋電気株式会社
SANYO DENKI CO., LTD.

A3G-F1

00701161,0001

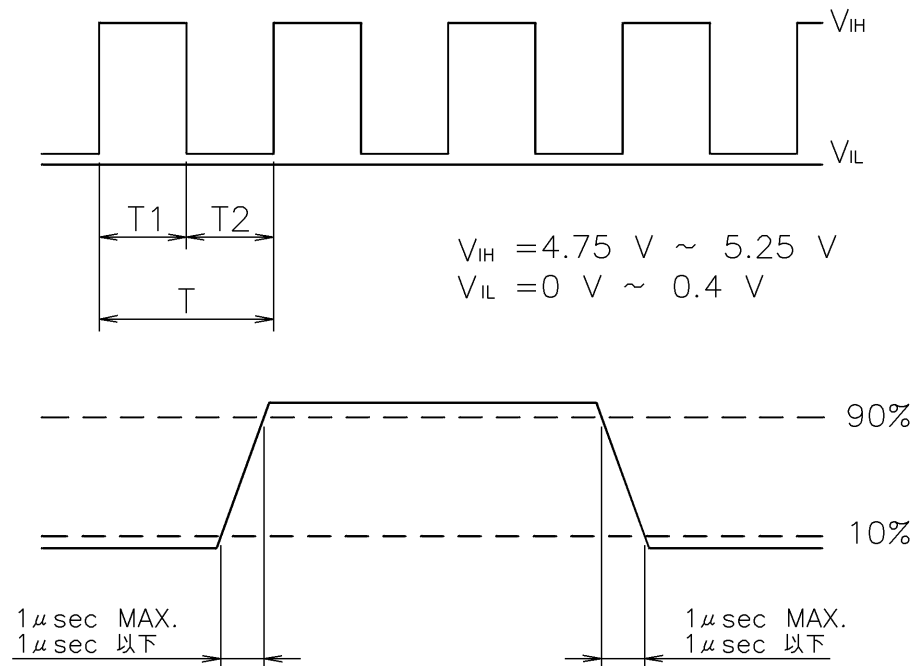
PWM DUTY CYCLE (BETWEEN BROWN LEAD AND BLACK LEAD) - SPEED CHARACTERISTIC (REFERENCE)

PWMデューティサイクル (茶-黒間) - 回転速度特性



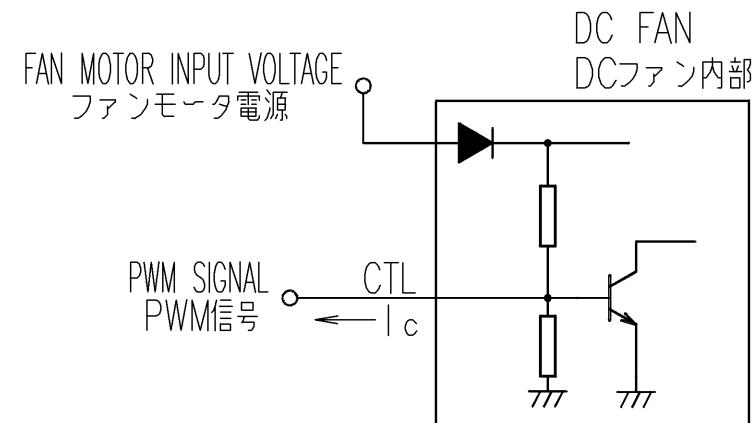
PWM INPUT SIGNAL : TTL INPUT
PWM入力信号 : TTL入力

$$\frac{T1}{T} \times 100 = \text{PWM DUTY CYCLE(\%)} \\ \text{PWMデューティサイクル(\%)}$$



CONNECTION(REFERENCE)

結線例



- NOTE: 1. PWM DUTY CYCLE - SPEED CHARACTERISTIC IS DUE TO ABOVE PERFORMANCE CURVE.
PWMデューティサイクルに対する回転速度特性は上記のグラフのようになること。
2. WHEN PWM DUTY CYCLE IS 0%, REFER TO PAGE 1 FOR THE SPEED.
PWMデューティサイクルが 0%の時、回転速度は1頁を参照のこと。
3. WHEN PWM DUTY CYCLE IS 100%, REFER TO PAGE 1 FOR THE SPEED.
PWMデューティサイクルが 100%の時、回転速度は1頁を参照のこと。
4. WHEN THE CONTROL LEAD WIRE IS NO CONNECTING, THE SPEED IS THE SAME SPEED AS AT 100% OF PWM DUTY CYCLE.
PWM入力端子がオープン状態の時、回転速度はPWMデューティサイクル100%時と同じであること。
5. PWM FREQUENCY IS 25kHz.
PWM周波数は、25kHzであること。
6. THIS FAN SPEED SHOULD BE CONTROLLED BY PWM INPUT SIGNAL OF EITHER TTL INPUT OR OPEN COLLECTOR, DRAIN INPUT. AND IN CASE OF OPEN COLLECTOR, DRAIN INPUT, THE PWM DUTY CYCLE SHOULD BE $\frac{T1-T2}{T} \times 100$.
PWM入力信号はTTL入力又は、オープンコレクタ、ドレイン入力にて使用可能であること。但し、オープンコレクタ、ドレイン入力の場合、
PWMデューティ [%] = $\frac{T1-T2}{T} \times 100$ のこと。

			承認 APPROVED BY K.MIYAHARA 13-01-16	12 V PWM SIGNAL VARIABLE SPEED 12 V PWM信号 可変速ファン
B	E0131729	13-01-16	単位 UNIT mm	名称 TITLE SAN ACE 60(R) RIBBED
A	新規作成 倉島	08-09-16	尺度 SCALE mm	サンエース60 Rタイプ リブ付
記号 REV.	記事 DESCRIPTION	日付 DATE	設計 DESIGNED BY M.YOKOTA 13-01-16	図番 DWG NO. 109R0612P4J03
山洋電気株式会社 SANYO DENKI CO., LTD.			109R0612P4J03	REV. 2/2

SENSOR SPECIFICATION FOR BRUSHLESS DC FAN

ブラシレスDCファン センサー仕様

1. OUTPUT CIRCUIT - OPEN COLLECTOR
出力回路-オープンコレクタ

2. SPECIFICATION
仕様

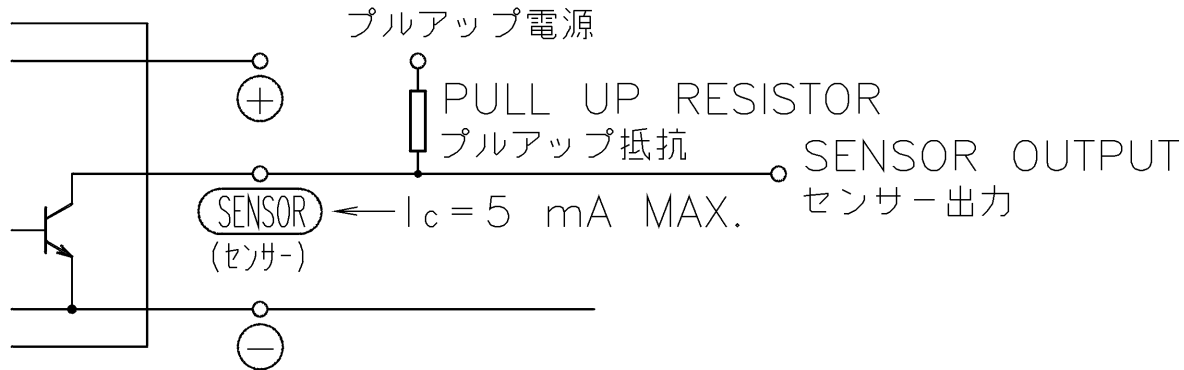
$$V_{CE} = +13.8 \text{ V DC MAX.}$$

$$I_c = 5 \text{ mA MAX. (} V_{CE(SAT)} = 0.6 \text{ V MAX.)}$$

PULL UP VOLTAGE: +13.8 V DC MAX.

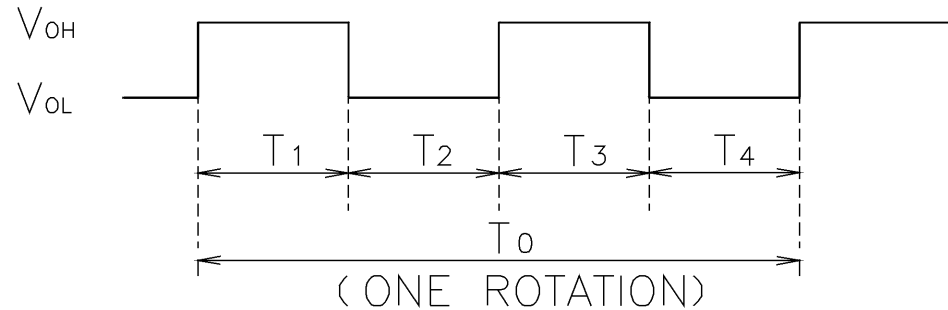
プルアップ電源

DC FAN
DCファン内部



3. WAVEFORM OF SENSOR OUTPUT
センサー出力波形

(a) RUNNING CONDITION
通常回転時



(ONE ROTATION)
(ファン1回転)

$$T_{1\sim4} \doteq (1/4) T_0$$

$$T_{1\sim4} \doteq (1/4) T_0 = 60/4 \text{ N(s)}$$

$N = \text{FAN ROTATION SPEED (min}^{-1}\text{)}$
ファン回転速度

(b) LOCKED ROTOR CONDITION
羽根ロック時

SENSOR OUTPUT IS FIXED EITHER
(b-1) OR (b-2) AT LOCKED ROTOR CONDITION.
下図のどちらかに固定される。

(b-1) V_{OH} _____
0V _____

(b-2) V_{OH} _____
 V_{OL} _____
0V _____

			承認 APPROVED BY <i>M. Murata</i> 06-10-12	PULSE SENSOR パルスセンサー
			審査 CHECKED BY <i>M. Murata</i> 06-10-12	名称 TITLE
B	E0080323	06-10-12	単位 UNIT mm	SENSOR SPECIFICATION
A	新規作成 御供	03-04-24	尺度 SCALE	BLDCファン センサー仕様
記号 REV.	記事 DESCRIPTION	日付 DATE	設計 DESIGNED BY JIAMBAO 06-10-12	
山洋電気株式会社 SANYO DENKI CO., LTD.			図番 DWG NO. 9D0001H111	REV. B