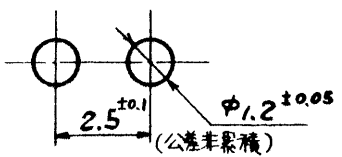
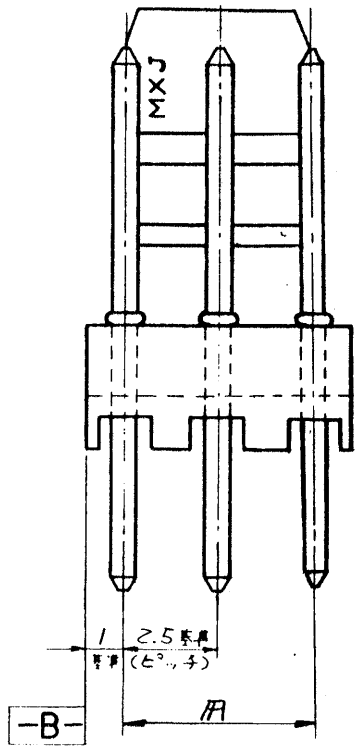
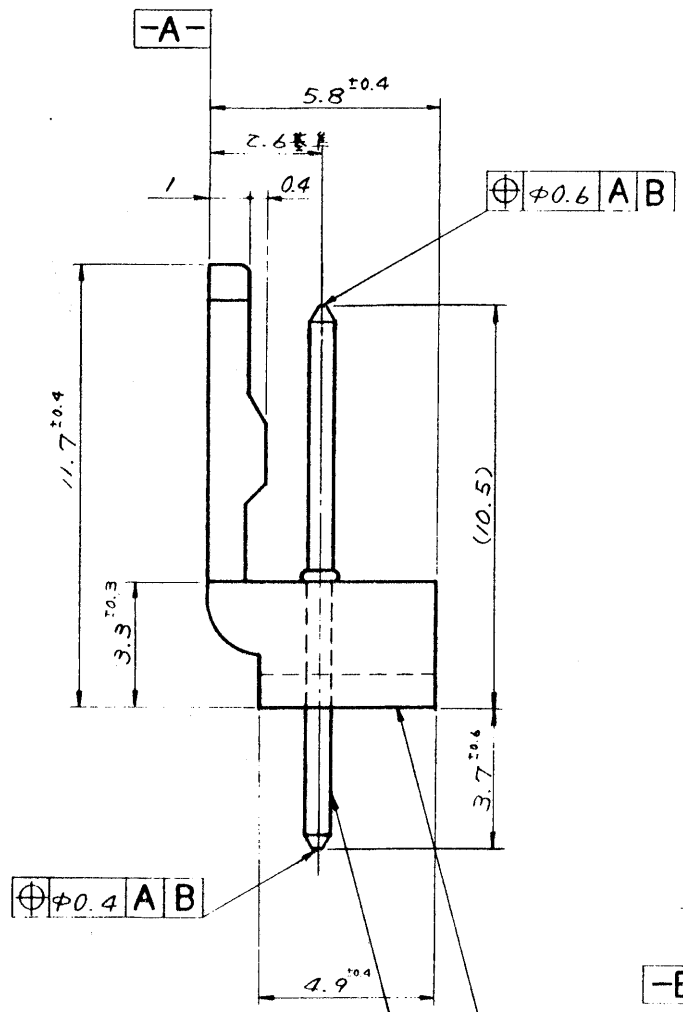
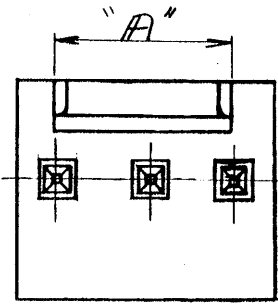


EDP NO. 22-04-4\*\*5  
 ENG. NO. SD-5045-NF



基板取付穴推奨寸法



5045-N (NYLON66, 94V-0)  
 5192-01 (φ0.635x14.2 黄銅, 銅下地錫メッキ)

角度	ANGLE	± 3	
30 以上	OVER	+0.3	
10 以上	30 未満	UNDER	+0.25
10 未満	UNDER		+0.2

般公差  
 GENERAL TOLERANCES

3	22-04-4035	5045-03F	5.0
2	22-04-4025	5045-02F	2.5
極数	EDP NO	ENG NO	"A"

単位: MM DIMENSIONS IN METRIC DO NOT SCALE DRAWING

材料 MATERIAL		MOLEX-JAPAN CO., LTD. 日本モレックス株式会社	
仕上 FINISH		EDP NO. 22-04-4**5	
適用電線範囲 WIRE RANGE		ENG. NO. SD-5045-NF	
被覆外径 INS. RANGE		REV B	
DRAWN BY Jan-18 Suzuki	CHK'D BY Jan-18 Amano	TITLE 名称: KK. 2.5 WAFER ASS'Y WITH LOCK	
REVISION RECORD	DATE	SCALE 5-1	