

DANS LE BUT CONSTANT D'AMELIORER SES PRODUITS, Amphenol Socopex se reserve le droit d'en modifier toute cote ou caracteristique.

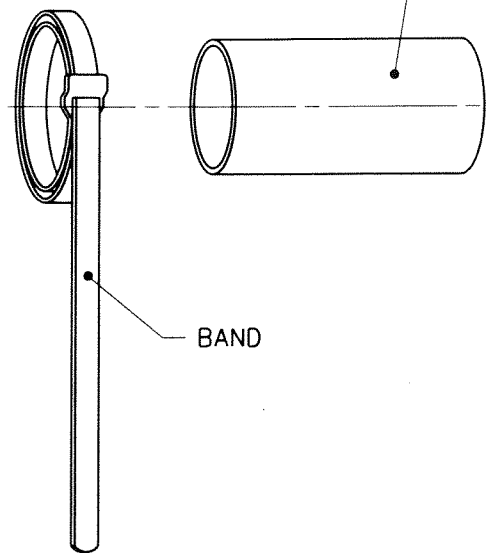
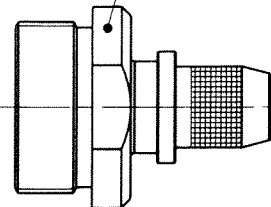
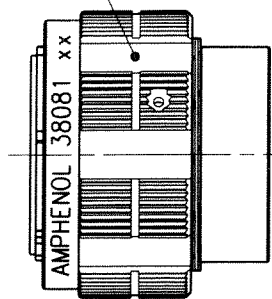
[IMP. 007 B]

PLUG BODY

2 INSERTS

BACKSHELL BODY

HEAT-SHRINK SLEEVE



BAND

SPRING FINGERS

$\phi 28$   
[1,102]

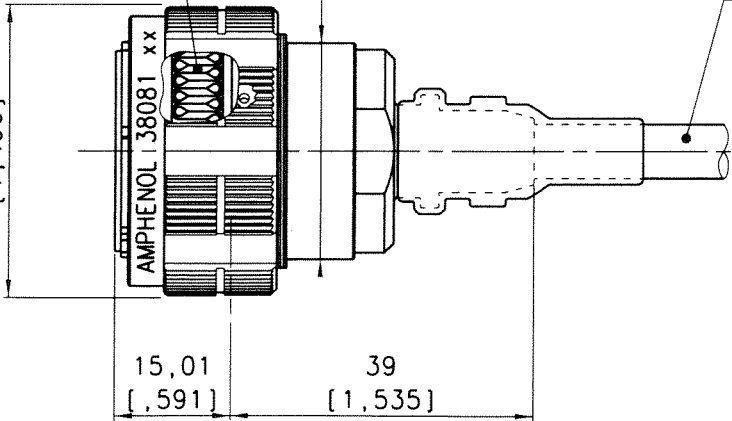
RJF SFTP  $\phi 7$  CABLE

$\phi 38$   
[1,496]

15,01  
[.591]

39  
[1,535]

RECEPTACLE STOP



kit 38081 (RJF TV 6 35 G type)

APPROBATION CLIENT  
CUSTOMER APPROVAL \_\_\_\_\_

MODIFICATIONS	A	Plan original	ECHELLE
			/

Amphenol Socopex

BP 29 - 74311 THYEZ CEDEX

DESSIN:	TUPIN	LE: 16/03/04
TECHNIQUE:	Y. Guillot 03.16.04	
A		
190-PLC-054-00		1/1