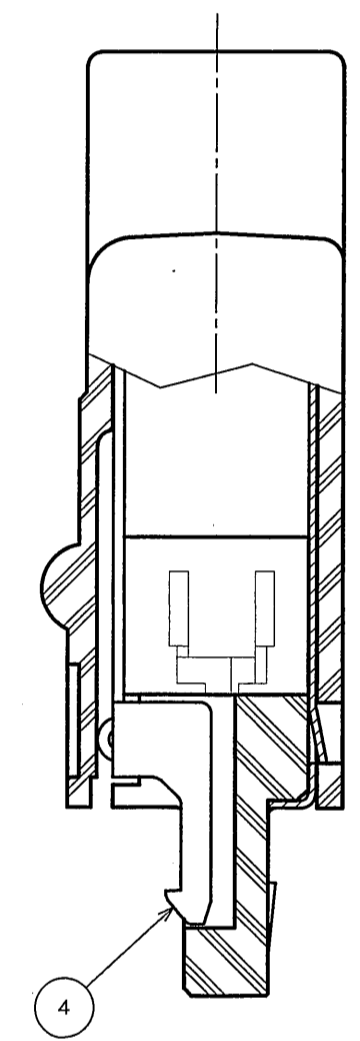
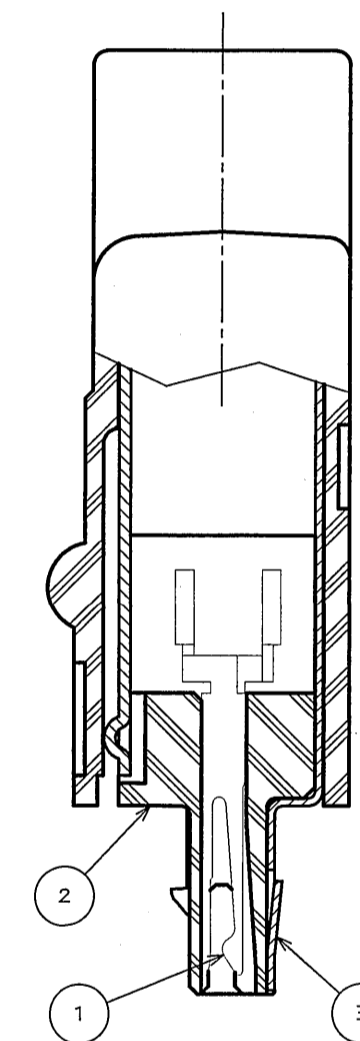
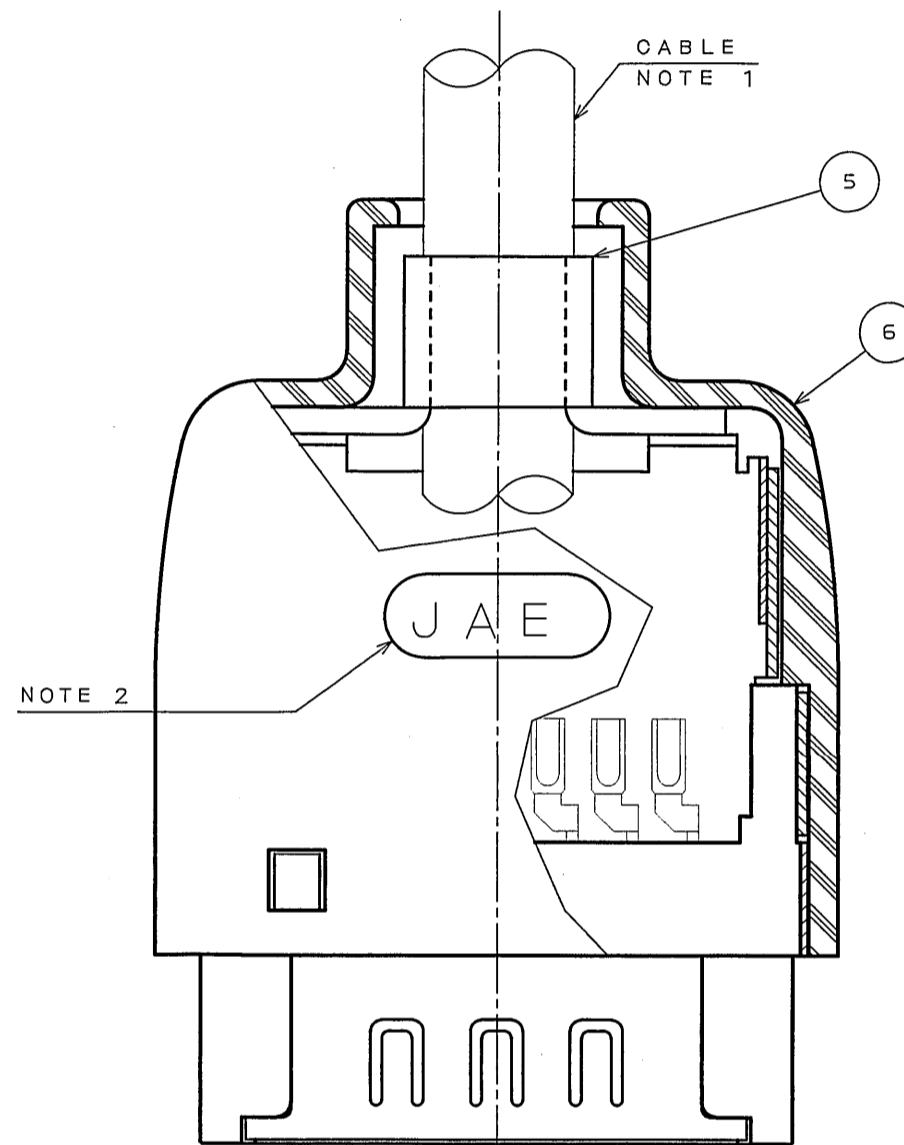
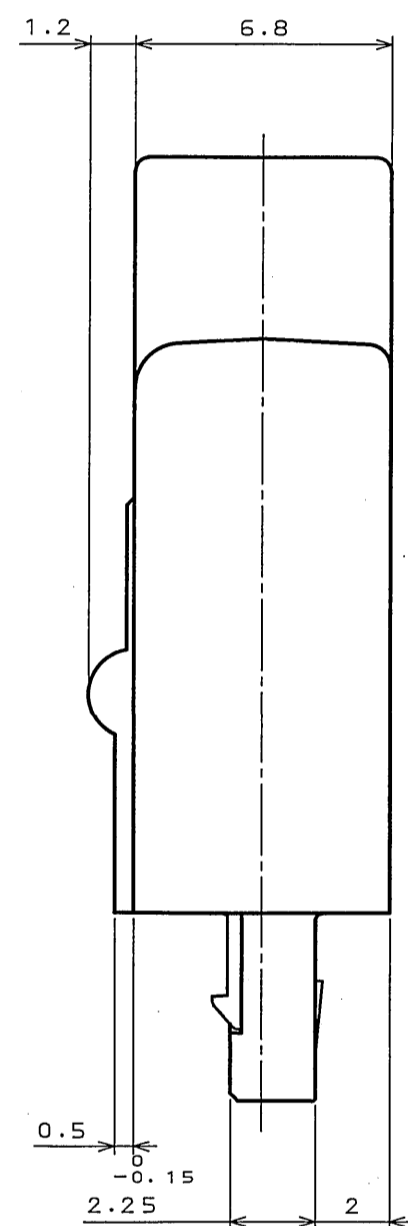
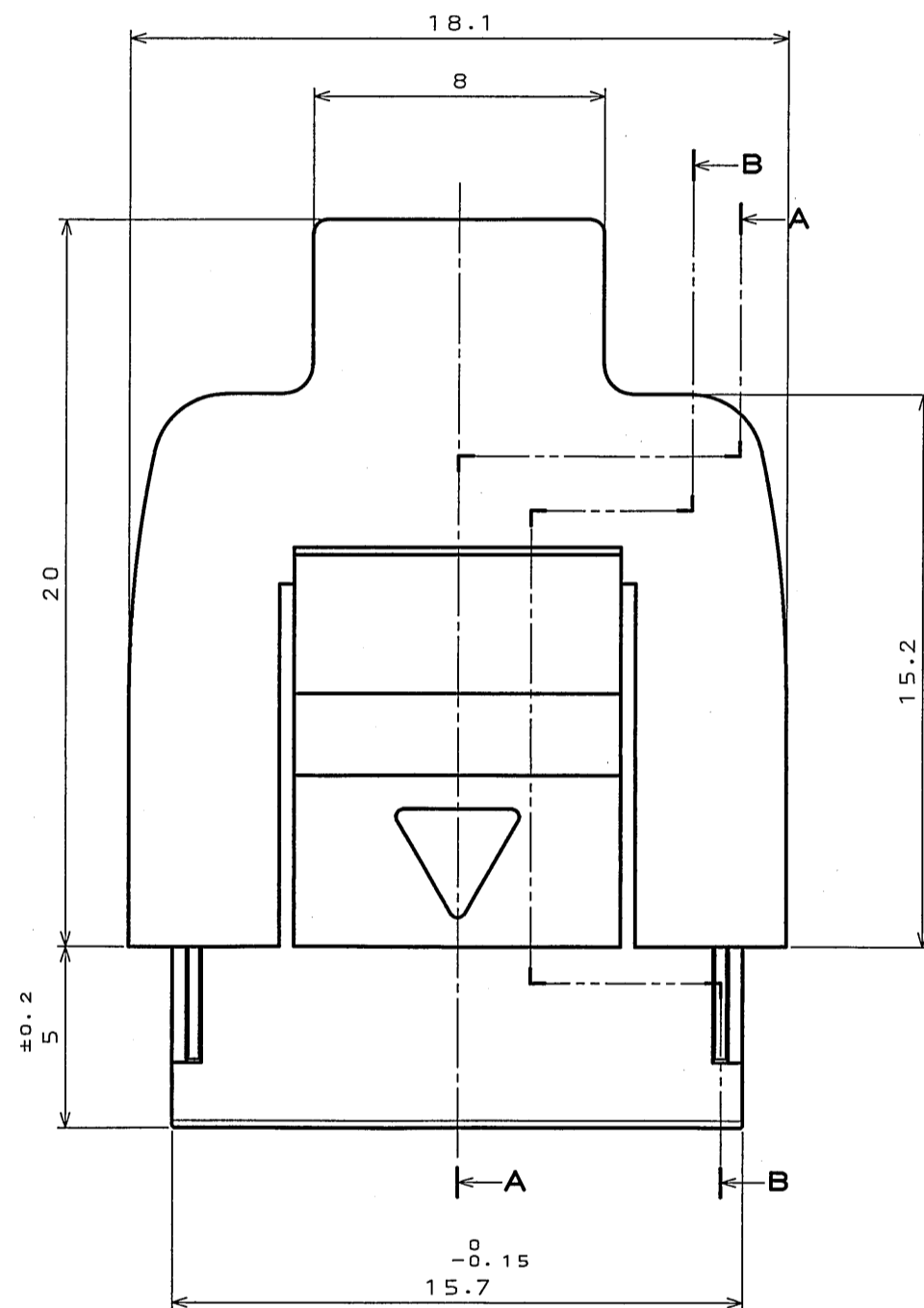
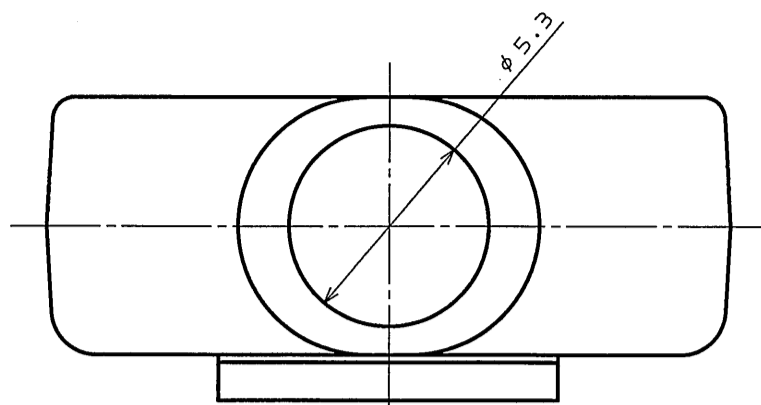


版数 REV.	年月日 DATE	CON NO.	変更内容 DESCRIPTION	製図 DR.	担当 CHK.	査閲 APPD.	承認 APPD.



NOTE 1. AN OUTER DIAMETER OF THE APPLICABLE CABLE IS SHOWN BELOW:

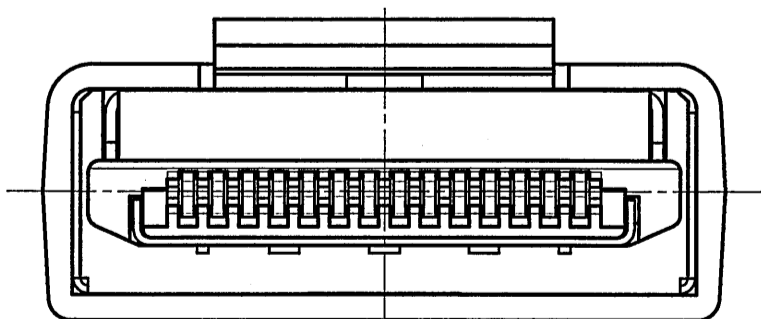
PART NUMBER	OUTER DIAMETER OF THE APPLICABLE CABLE
RL01-P14S-04E	φ4±0.2
RL01-P14S-05E	φ5±0.2

- COMPANY LOGO "JAE" IS MARKED AS INDICATED.
- THE CONNECTING AREA IS PLATED WITH GOLD OVER Pd-NI OVER NICKEL.
- THE TERMINAL AREA IS PLATED WITH Au FLASH.
- THE INSULATOR ASSEMBLED WITH CONTACT IS SUPPLIED. THE OTHER PARTS ARE ATTACHED.

1. 品名により、適合ケーブル仕上り外径が異なる。

品名	適合ケーブル仕上り外径
RL01-P14S-04E	φ4±0.2
RL01-P14S-05E	φ5±0.2

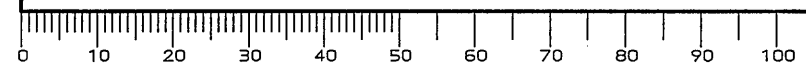
- 図示の位置に「社標」が表示される。
- 接触部は、ニッケル上パラジウムニッケル上金メッキ 結線部は、Auフラッシュメッキである。
- コンタクトは、インシュレータに組込まれた状態で納入される。その他の部品は、バラの状態での納入される。



NO.	DESCRIPTION	QTY.	MATERIAL	FINISH	REMARKS
6	HOOD	1	PC	(BLACK)	UL94V-0
5	CLAMP BARREL	1	COPPER ALLOY	NICKEL PLATING	
4	BACK SHELL COVER	1	STAINLESS STEEL		
3	BACK SHELL BASE	1	STAINLESS STEEL		
2	INSULATOR	1	GLASS FILLED NY	(BLACK)	UL94V-0
1	CONTACT	14	COPPER ALLOY	NOTE 3	

仕様書 (SPECIFICATION) JACS-3157	第1版 (ORIGINAL DATE) 15.Oct.2004	尺 (SCALE) 5:1	シリーズ (SERIES) RL	備考 (REMARKS) 日本航空電子工業株式会社
製図 (DR.)	Y.SAITOU	名称 (TITLE) RL01-P14S-C※E	社標 (LOGO) JAE	図面番号 (DRAWING NO.) SJ101856
公差 (GENERAL TOLERANCE) 寸法 (DIMENSION) 角度 (ANGLES)	製図 (DR.) 担当 (CHK.) 査閲 (APPD.) 承認 (APPD.)	質量 (MASS)	品質 (QUALITY)	版数 (REV.) 1

DOF-0-213E(03.08)



LEAD FREE この製品は鉛フリー品です