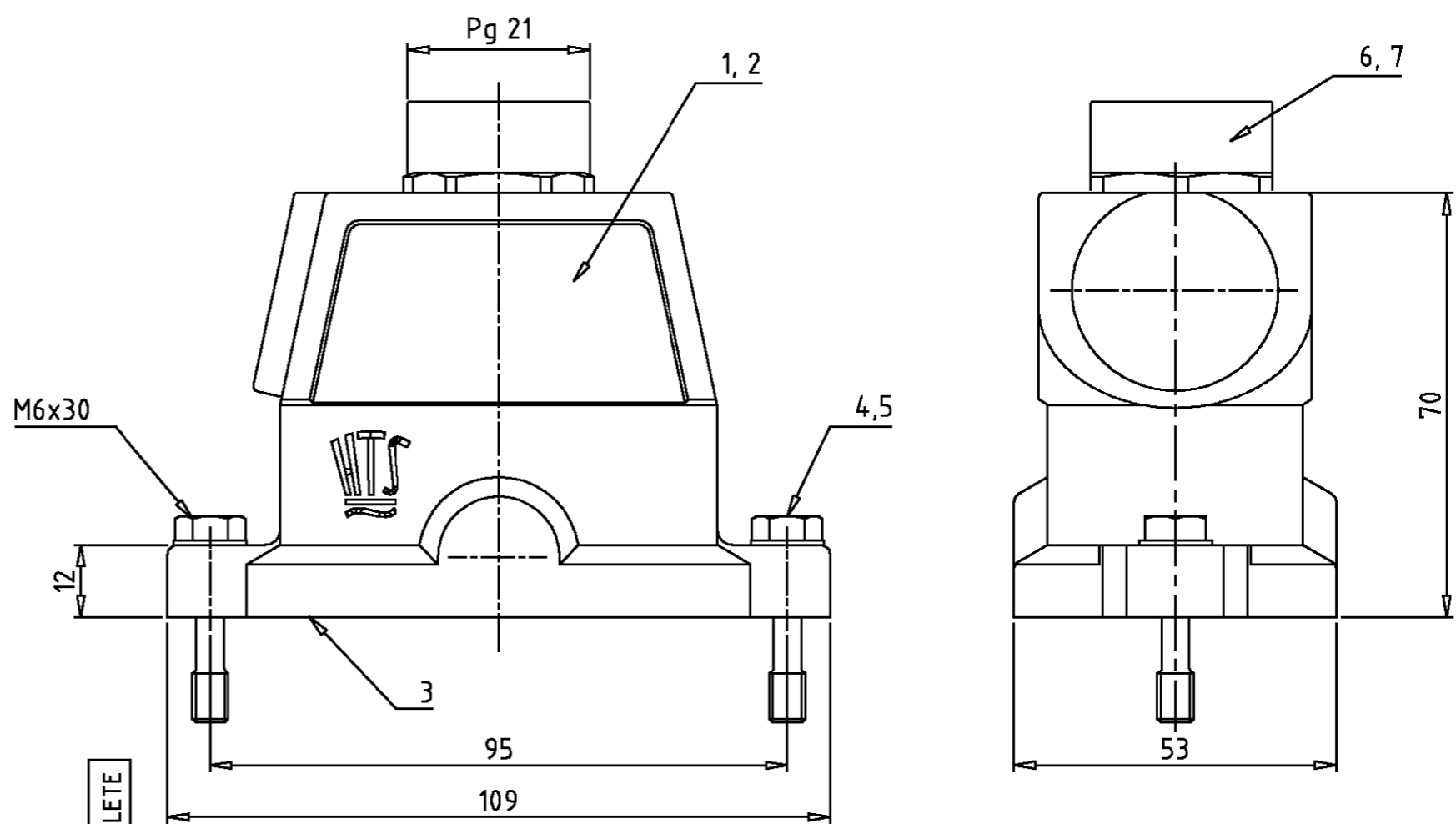


REVISIONS ÄNDERUNGEN				DATE	DWN	APVD
DESCRIPTION BESCHREIBUNG						
P	LTR					
	C1	neue Design	Eg00-0791-02	05.03.02	SR	SM



OBSOLETE

Notes,

- ⚠ Material: Housing: aluminium diecasting alloy
Seals:
- ⚠ Surface: Varnisch- black
Aluminiumoxid+
- Varnisch black

Bemerkungen,

- ⚠ Material: Gehäuse: Alu-Druckguß-Legierung
Dichtungen: Neoprene
- ⚠ Oberfläche: Lackierung - schwarz
Aluminiumoxid +
- Lackierung schwarz

QTY	DESCRIPTION/BENENNUNG	MATERIAL	SURFACE/OBERFLÄCHE	COLOR/FARBE	ITEM No.
1	1 O-Ring Pg 21	Neoprene	-	black/schwarz	7
1	1 Zwischenstutzen Pg 21	Messing	vernickelt		6
2	2 Scheibe	V2A	blank		5
2	2 Befestigungsschraube	V2A	blank		4
1	1 Dichtung Bg 4	Neoprene	-	black/schwarz	3
1	1 Steckergehäuse HIP-K.10/24	aluminium/ALU	Hard Coat	black/schwarz	2
1	1 Steckergehäuse HIP.10/24	aluminium/ALU	-	grey/grau	1

HIP-K.10/24.Sto.1.21.Z	HIP-10/24-Steck.1.21.Z	<small>THIS DRAWING IS A CONTROLLED DOCUMENT FOR AMP INCORPORATED. IT IS SUBJECT TO CHANGE AND THE CONTROLLING ENGINEERING ORGANIZATION SHOULD BE CONTACTED FOR THE LATEST REVISION. DIESER ZEICHNUNGSKOPF WIRD DURCH AMP INCORPORATED KONTROLLIERT. ÄNDERUNGEN, DIE DEM TECHNISCHEN FORTSCHRITT DIENEN, SIND VORBEHALTEN. DEN JEWILS LETZTUELTIGEN ÄNDERUNGSSTAND ERFAHREN SIE AUF ANFRAGE.</small>		DWN Rösgen 21.04.1998	HTS Elektrotechnik 53819 Neunkirchen, Germany	
		<small>TOLERANCES UNLESS OTHERWISE SPECIFIED: ALLGEMEINTOLERANZEN</small>		CHK Kramer 21.04.98		
		DIMENSIONS: DIMENSIONEN: mm	n. ISO 8015 n. ISO 2768 - mH -E n. DIN 16901 - 140 0 PLC 1 PLC 2 PLC 3 PLC	APVD -		NAME HOOD
			ANGLES /WINKEL #- FINISH /OBERFLAECHE/FARBE	PRODUCT SPEC PRODUKTSPEZ. - APPLICATION SPEC VERARBEITUNGSSPEZ. - WEIGHT GEWICHT -		DRAWING NO ZEICHNUNGS-NR. A3 00779 ©=1102645
MATERIAL ⚠ ⚠		CUSTOMER DRAWING /KUNDENZEICHNUNG		RESTRICTED TO NUR FUER -		