

5

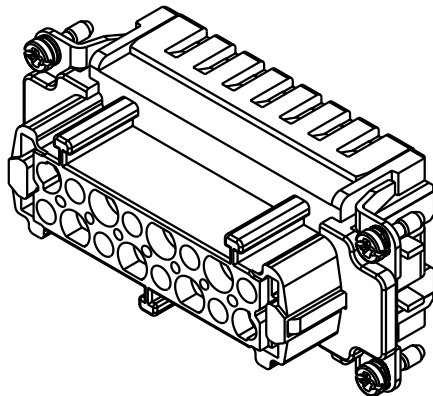
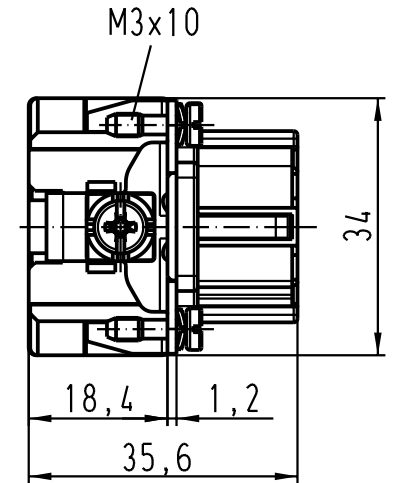
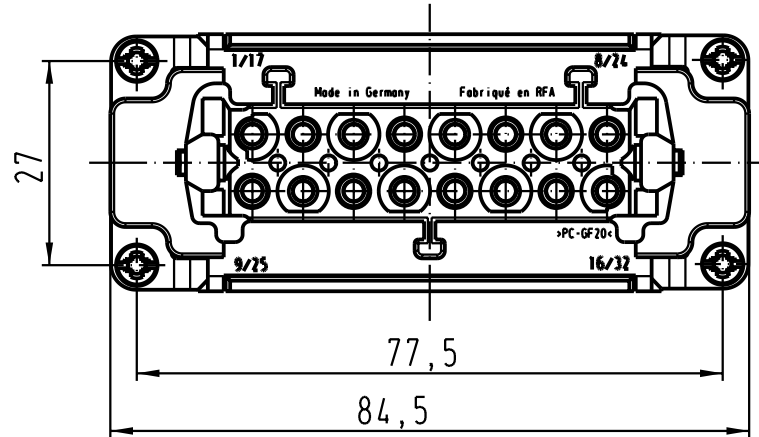
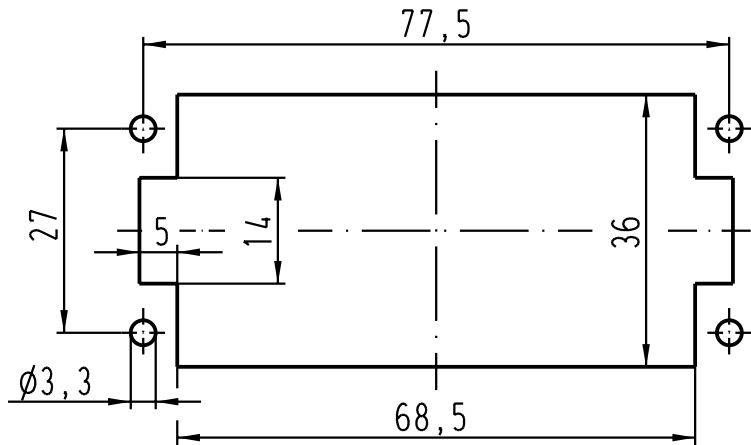
4

3

2

1

Montageausschnitt /
panel cut out



All Dimensions in mm Original Size DIN A 4			Techn. Character.			Nicht tolerierte Masse / Free size tolerances		
				Dat.	Name	Massstab / Scale		
			Detail.	16.03.00	ROH.	1 : 1		
			Insp.		SDT			
			Stand.					
410526	18.07.03	Ho	HARTING Electric GmbH & Co. KG			Han 16ES-F Buchseneinsatz / female insert		
27341			D-32339 Espelkamp					
Mod.	Dat.	Name				TB 09 33 016 2716		
						Sub.		
						Blatt / page		

D

C

B

A