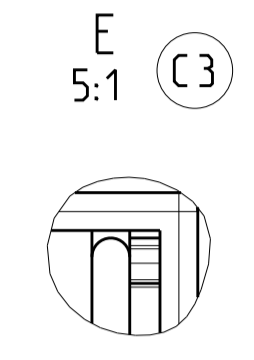
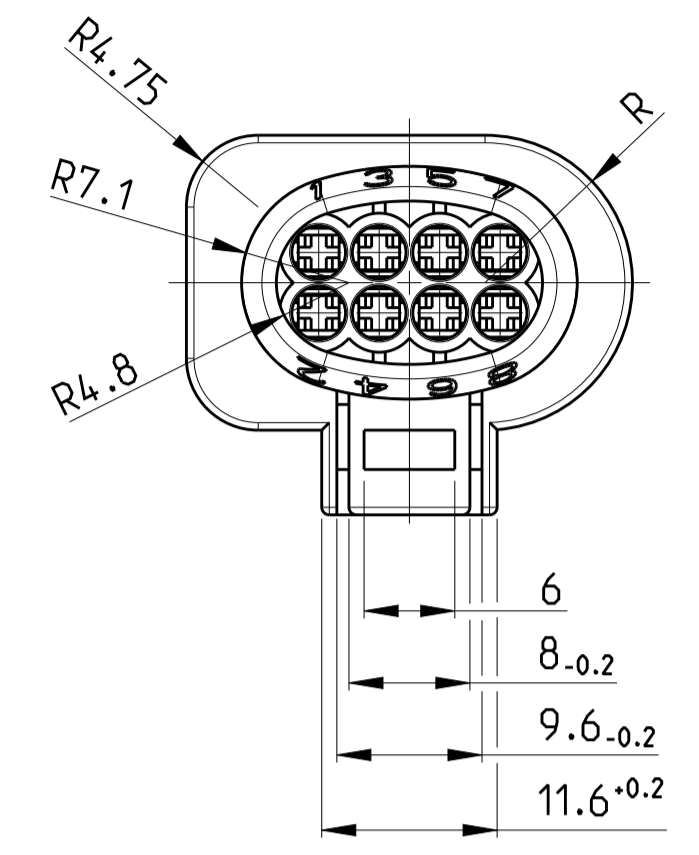
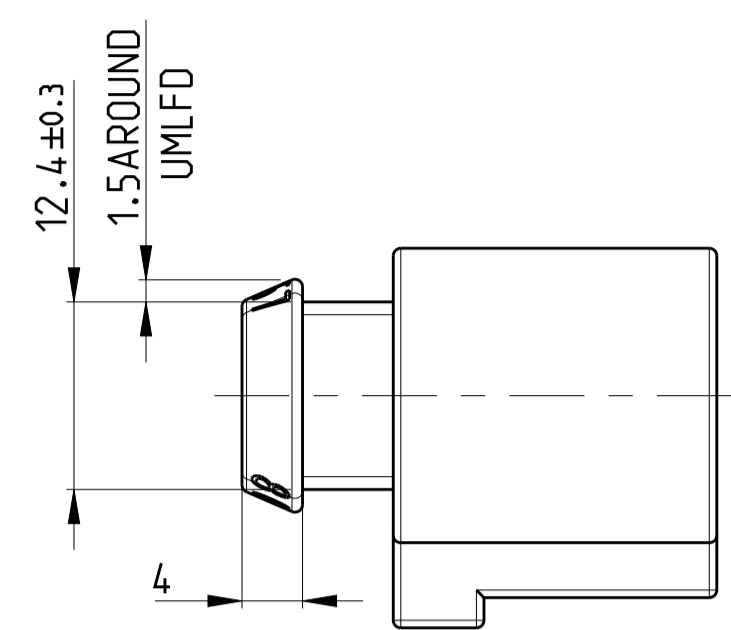
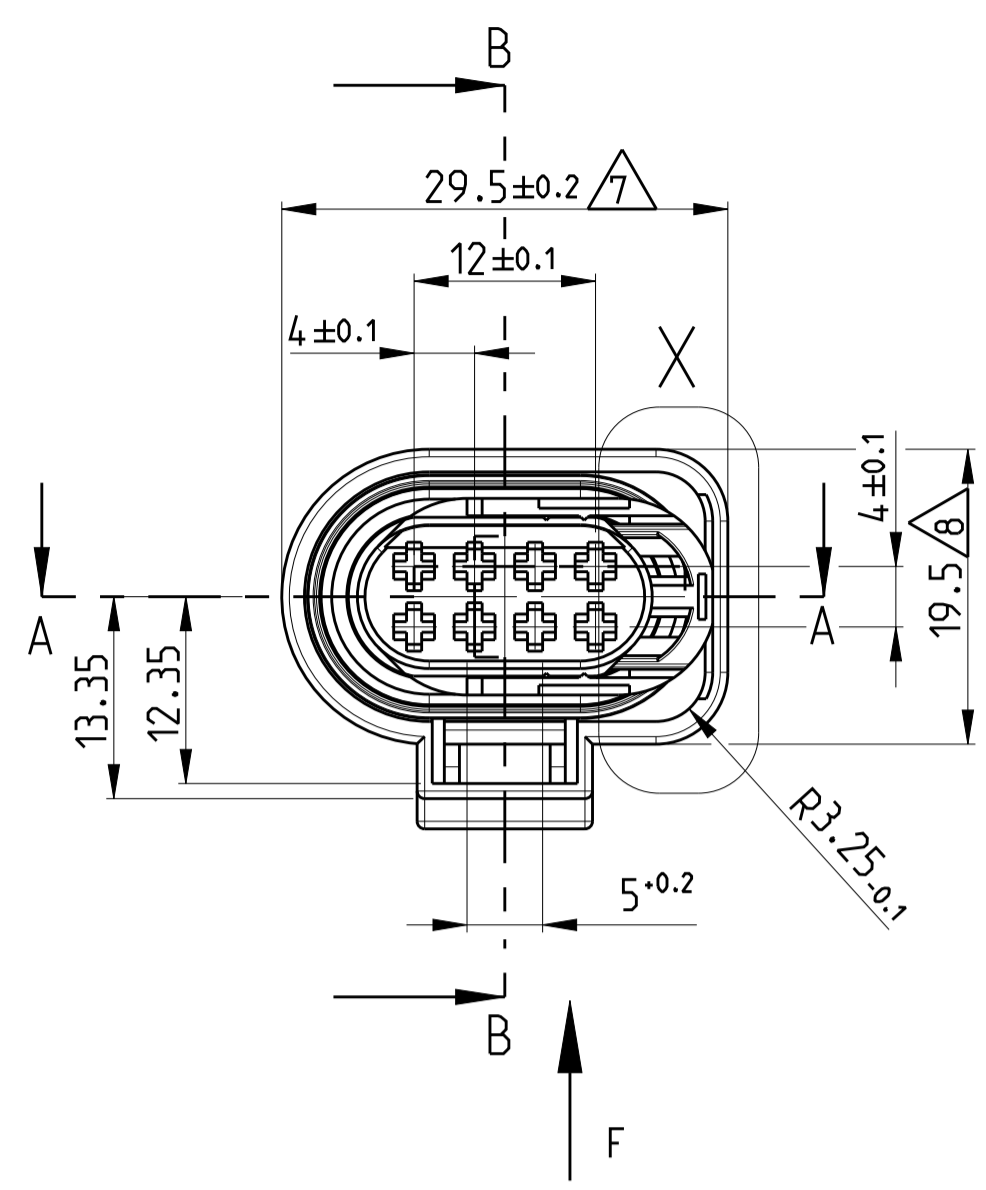
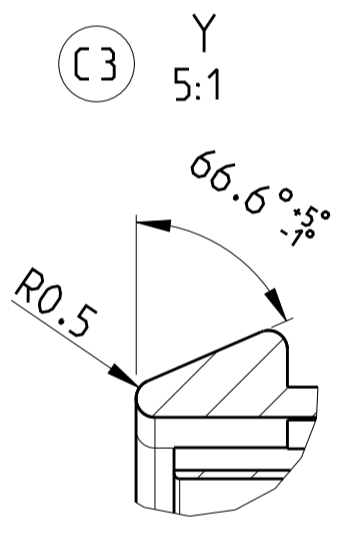
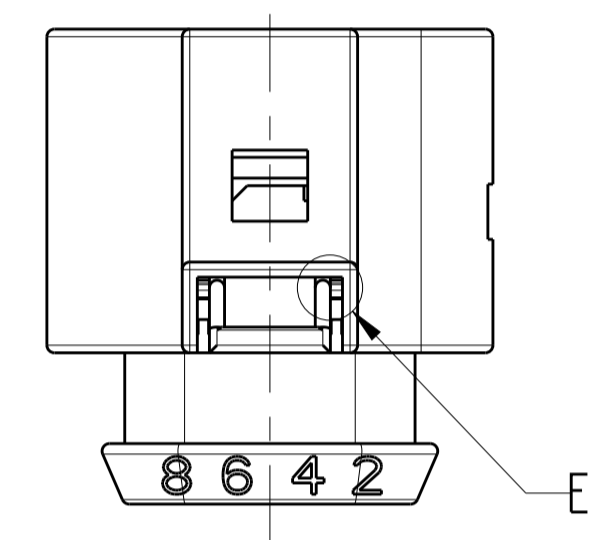
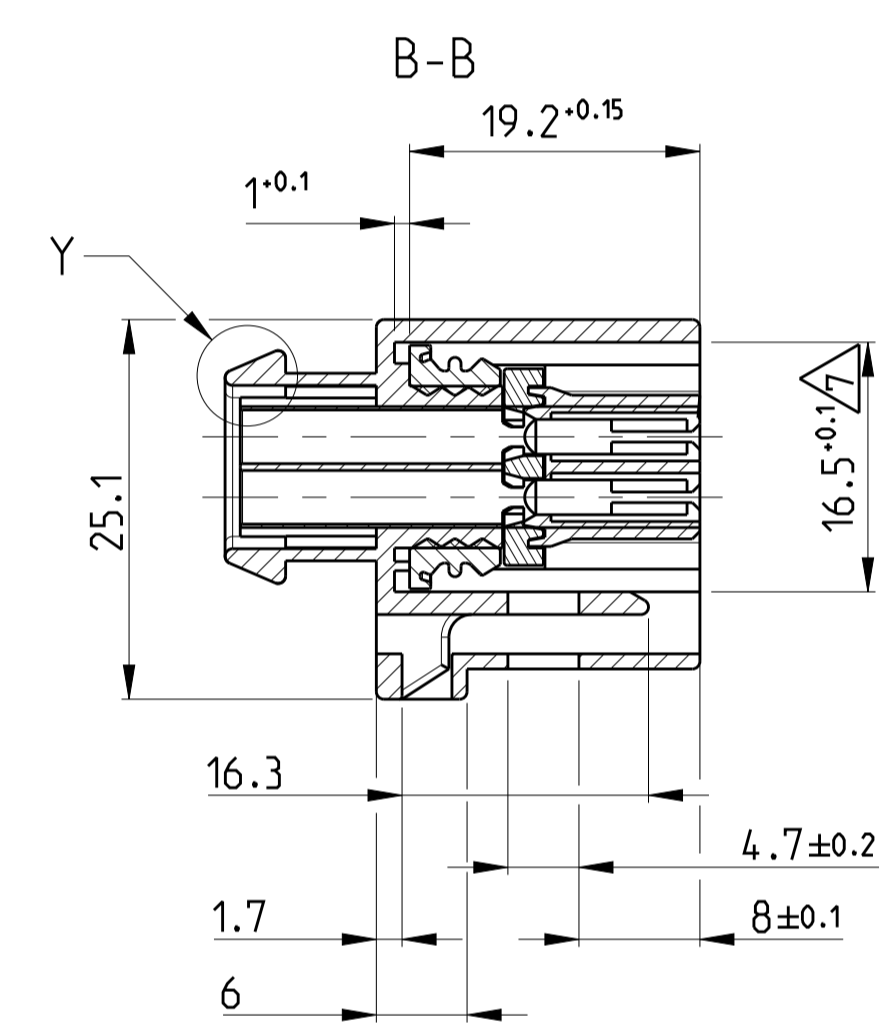
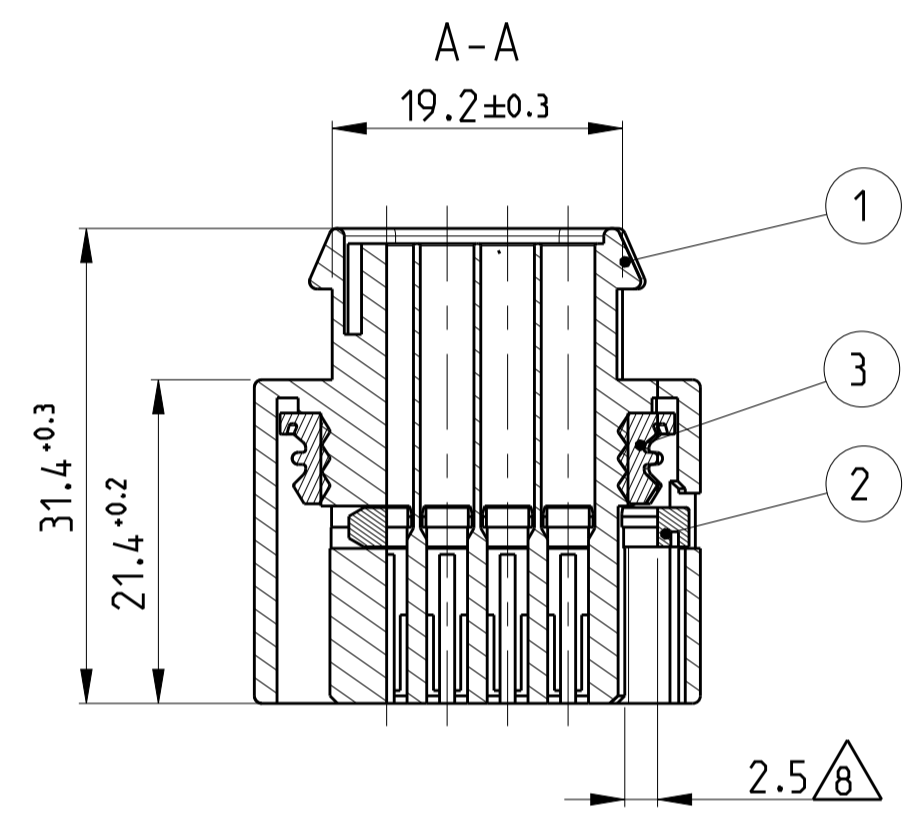


PROJECT NO. A97-52429		REVISIONS			
P	LTR	DESCRIPTION	DATE	DWN	APVD
C2		REVISED PER ECR-11-025934	29DEC2011	RK	HMR
C3		1-...-1. PBT HSG.	07NOV2014	HV	F.THIEL
C4		2-...-1 PBT HSG. ECR-15-016745	17NOV2015	C.N	W.R

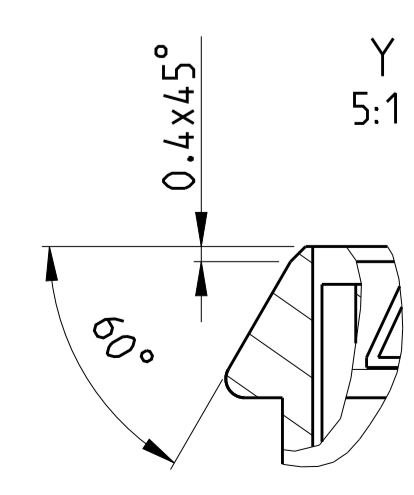
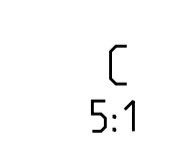
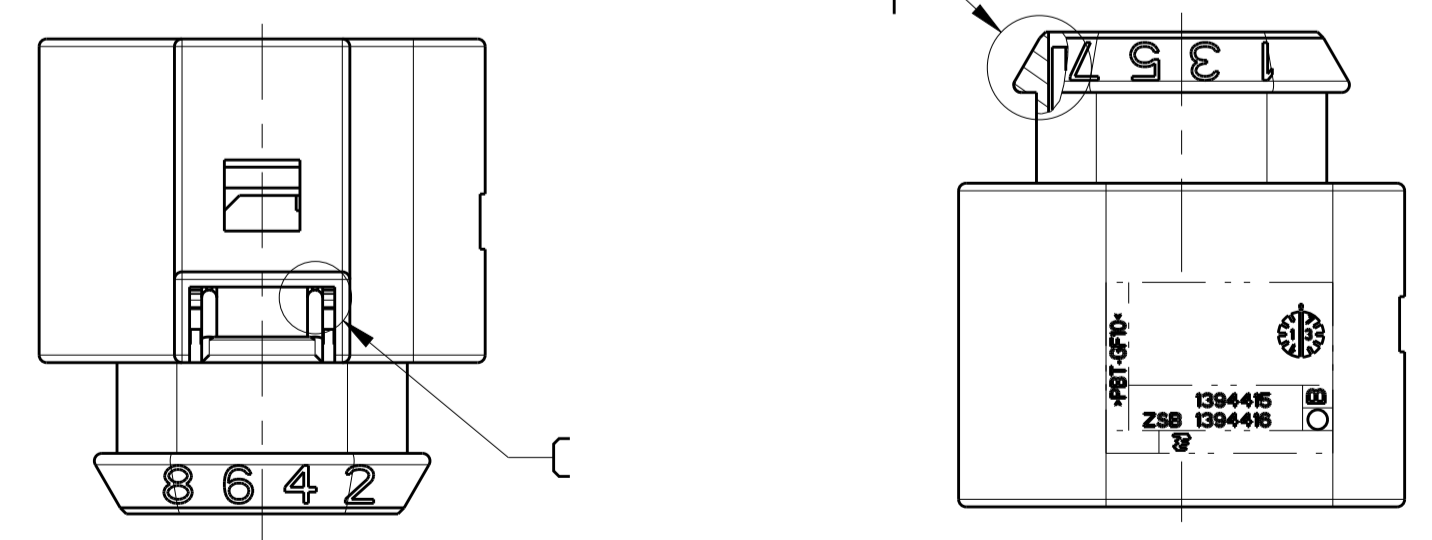
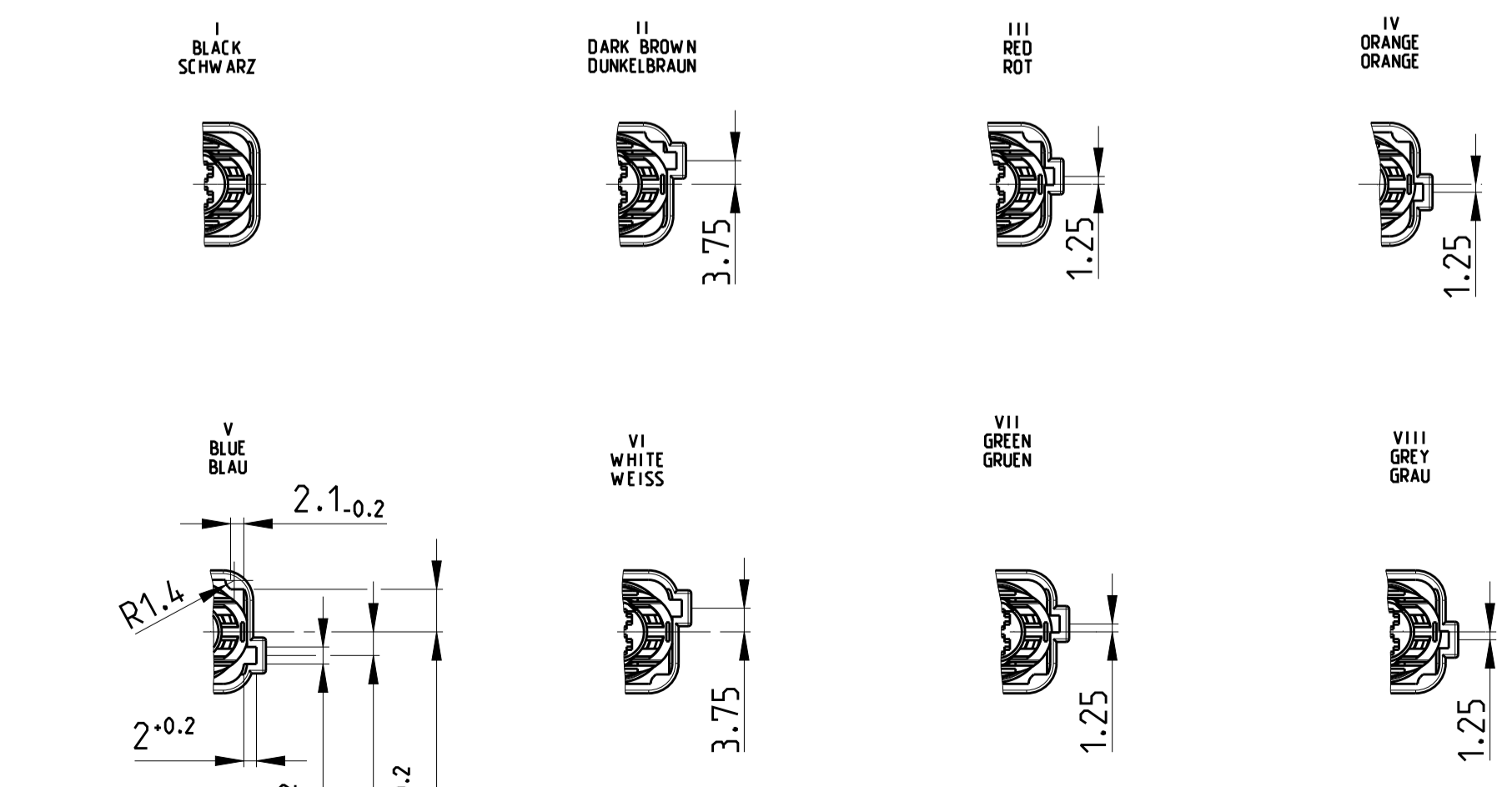


- CHARACTERS H ACCORDING TO DIN 1451 PART 4
MITTELSCHRIFT NACH DIN 1451 TEIL 4
- CHARACTERS 1.2 RECEDE 0.2 ZONE RECEDE 0.0 OR
SCHRIFTHOEHE 1.2 VERTIEFT 0.2 FELD VERTIEFT 0.0 ODER
CHARACTERS 1.2 RAISED 0.2 ZONE RECEDE 0.2
SCHRIFTHOEHE 1.2 ERHABEN 0.2 FELD VERTIEFT 0.2
- UNDIMENSIONED RADIUS R0.5
UNBEMASSTE RADIIEN R0.5
- CONTACT CAVITY NUMBER: CHARACTERS 2.5 RECEDE 0.3
KONTAKTKAMMERNUMMER: SCHRIFTHOEHE 2.5 VERTIEFT 0.3
- PRODUCTION-DATE WITH DATE INSERT Ø3
PRODUKTIONSdatum MIT DATUMSUHR Ø3
- MATERIAL MARKING ACC. TO VDA 260
WERKSTOFF-KENNZEICHNUNG NACH VDA 260
- ALLOWED WARPAGE ±0.5
ZULAESSIGER VERZUG ±0.5
- SHOWN AS SUPPLIED: RETAINER IN PRE-LOCKING POSITION.
AFTER CONTACT LOADING TO DRIFT IN THIS DIRECTION (2.5)
LIEFERZUSTAND GEZEICHNET: VERRIEGELUNG IN VORRSTELLUNG.
NACH KONTAKTBESTUECKUNG IN DIESER RICHTUNG VERSCHIEBEN (2.5)
- THE PART NO 1394416 ASSEMBLED FOR EXAMPLE WITH CONTACT 964274-2
AND SEALING 964972-1 WILL HAVE A SUITABLE MATING PART ACC. TO 114-18375-1
DAS TEIL 1394416 WIRD Z.B. MIT DEM KONTAKT 964274-2 UND EINZELADER-
DICHTUNG 964972-1 BESTUECKT. AUF EINEN ANSCHLUSS NACH 114-18375-1 GESTECKT
- BULK PACKAGED
VERPACKT ALS SCHUETTGUT
- PARTS WITH HOUSING FROM 1ST MOLD ALLOWED
TEILE MIT GEHAUSEN AUS 1ST WERKZEUG ZULAESSIG
- COLLAR DESIGN: ALLOWED FOR OLD MOLDS
KRAGENAUSFUEHRUNG: AUS ALTEN WERKZEUGEN ZULAESSIG



1-...-1 AS SHOWN
1-...-1 WIE GEZEICHNET

CODINGS
KODIERUNGEN X 1:1



COD	TE PART NO	REV	MATERIAL	COLOR	DESCRIPTION	QTY	ITEM NO
VIII	1-1394416-8	C	VMO	ORANGE / RAL 2003	SEALING, 2x4 POSN, MT2	1	3
			PBT-GF10	VIOLET / RAL 4006	RETAINER, 2x4 POSN, MT2	1	2
VII	1-1394416-7	C	PBT	GREY / RAL 7036	RECEPTACLE HSG, 2x4 POSN	1	1
			VMO	ORANGE / RAL 2003	SEALING, 2x4 POSN, MT2	1	3
VI	1-1394416-6	C	PBT-GF10	VIOLET / RAL 4006	RETAINER, 2x4 POSN, MT2	1	2
			PBT	GREEN / RAL 6018	RECEPTACLE HSG, 2x4 POSN	1	1
V	1-1394416-5	C	VMO	ORANGE / RAL 2003	SEALING, 2x4 POSN, MT2	1	3
			PBT-GF10	VIOLET / RAL 4006	RETAINER, 2x4 POSN, MT2	1	2
IV	1-1394416-4	C	VMO	ORANGE / RAL 2003	SEALING, 2x4 POSN, MT2	1	3
			PBT-GF10	VIOLET / RAL 4006	RETAINER, 2x4 POSN, MT2	1	2
III	1-1394416-3	C	PBT	ORANGE / RAL 2003	RECEPTACLE HSG, 2x4 POSN	1	1
			VMO	ORANGE / RAL 2003	SEALING, 2x4 POSN, MT2	1	3
II	1-1394416-2	C	PBT-GF10	VIOLET / RAL 4006	RETAINER, 2x4 POSN, MT2	1	2
			PBT	DARK BROWN/RAL 8012	RECEPTACLE HSG, 2x4 POSN	1	1
I	2-1394416-1	C	VMO	ORANGE / RAL 2003	SEALING, 2x4 POSN, MT2	1	3
			PBT-GF10	VIOLET / RAL 4006	RETAINER, 2x4 POSN, MT2	1	2
I	1-1394416-1	C	PBT	WHITE / RAL 9010	RECEPTACLE HSG, 2x4 POSN	1	1
			VMO	ORANGE / RAL 2003	SEALING, 2x4 POSN, MT2	1	3
I	1394416-1	C	VMO	ORANGE / RAL 2003	SEALING, 2x4 POSN, MT2	1	3
			PBT-GF10	VIOLET / RAL 4006	RETAINER, 2x4 POSN, MT2	1	2
I	1394416-1	C	PBT-GF10	VIOLET / RAL 4006	RETAINER, 2x4 POSN, MT2	1	2
			PBT-GF10	BLACK / RAL 9011	RECEPTACLE HSG, 2x4 POSN	1	1

- C4
- C3
- C3

TOLERANCES UNLESS OTHERWISE SPECIFIED ACC. TO DIN 18001-140@CENTRIC TO NOMINAL DIMENSION. EDITION 1982-11 SHALL APPLY. Freimassstoleranzen nach DIN 18001-140@ZENTRISCH ZU NOMINALDIMENSION. EDITION 1982-11. DIESE ZEICHNUNG IST EIN KONTROLLIERTES DOKUMENT. DIMENSIONING AND TOLERANCING PER GPS (ISO STANDARDS). TOLERANCING ISO 8015 TOLERIERUNG ISO 8015

THIS DRAWING IS A CONTROLLED DOCUMENT. DIM S.HOTEA 06JUL2000 F.THIEL 06JUL2000 S.GLASER 06JUL2000

DIMENSIONS: MASSENMASSENER: mm

TOLERANCES UNLESS OTHERWISE SPECIFIED: ALLE WERTER IN mm

APPLICATION SPEC VERABREITUNGSSPEZ: 114-18375-1

MATERIAL: S.TAB.

WEIGHT GEWICHT: 9.2g

Customer Drawing

TE Connectivity

RECEPTACLE HSG ASSY, 2x4 POSN, RADIAL SEAL, MT2
FLACHKONTAKTGEH. KOMPLETT, 2x4 POLIG, RADIALDICHT. MT2

SIZE: A1 CAGE CODE: 00779 DRAWING NO: 1394416 RESTRICTED TO: NUR FUER

SCALE: 1:1 SHEET: 1 OF 1 REV: C4