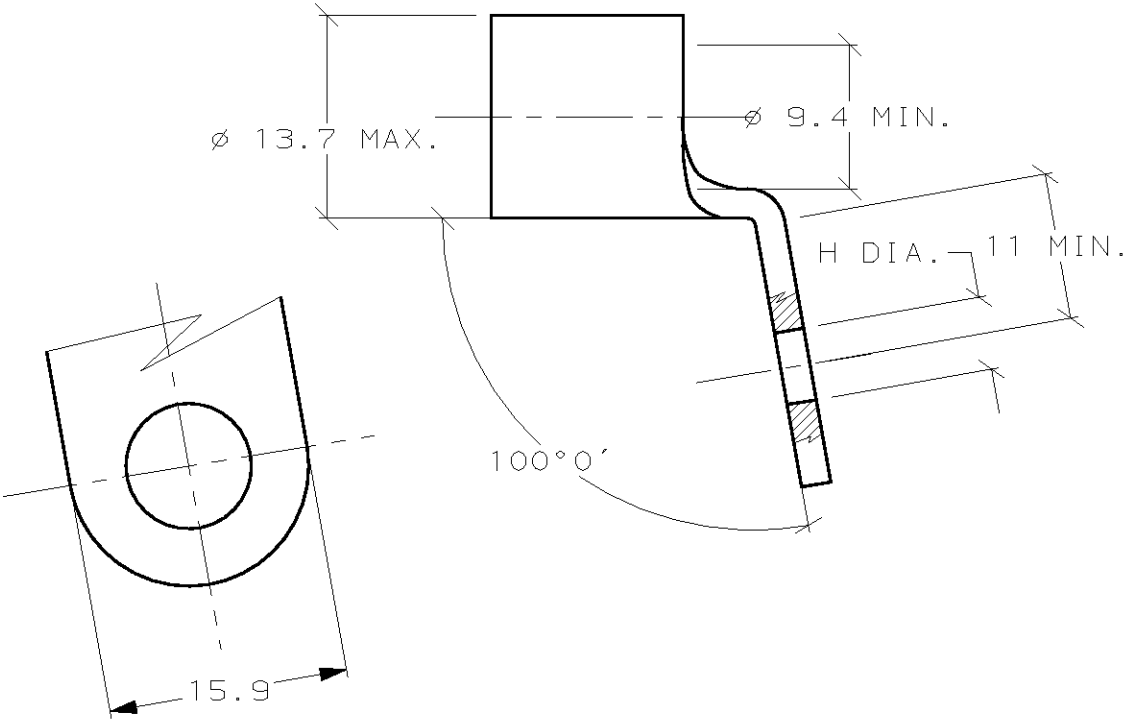
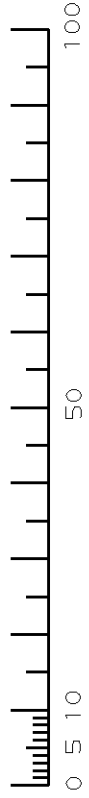


N°

C135480

A4

Ni PLATED PNH DIA.	Ø BORNE
135480-3	10.5 M10 (3/8)



DIMENSIONS IN MM.
DO NOT SCALE PRINT
Dimensions en mm.
Reproduction non à l'échelle

-	-	-	-	NUMERO	DESCRIPTION	OBSERVATION	REP.		
-	-	-	-	©1991 BY AMP INCORPORATED ALL RIGHTS RESERVED. AMP PRODUCTS COVERED BY PATENTS AND/OR PATENTS PENDING		DESSIN CLIENT UNIQUEMENT POUR REFERENCE			
-	-	-	-	DESSINE LE 04/02/91 PAR	MATIERE CUIVRE	AMP AMP DE FRANCE 95301 PONTOISE			
-	-	-	-	VERIFIE LE PAR	FINITION NICKEL		CLASSE		
-	-	-	-	PAR	DIMENS. FIL 2	ISOLANT -	TYPE		
DIST	-	-	-	PLAN FAIT EN CAO	TOLERANCES SAUF INDICATION ± 0,3 ± 5°	ECHELLE 2:1	LOC F	N° A	REV 01
-	01	No change	PD 01/04	ne pas modifier le calque	SOLISTRAND STRATOTHERM			1/1	
REV	MODIFICATIONS	DES	DATE						

E

D

C

B

A